



ТЕХНИЧЕСКОЕ РУКОВОДСТВО



inoxPRES® inoxPRES® GAS steelPRES®
AES PRES® AES PRES® GAS MARINE PRES®

ROMO
RACCORDERIE METALLICHE

	Страна	Институт	Размеры		Страна	Институт	Размеры		Страна	Институт	Размеры
inoxPRES			Ø 15-168,3 MM	inoxPRES GAS			Ø 15-54 MM Ø 76-108 MM	aesPRES GAS			Ø 15-54 MM
			Ø 15-108 MM				Ø 15-108 MM				Ø 15-54 MM
			Ø 22-88,9 MM				Ø 15-108 MM				Ø 15-54 MM
			Ø 15-54 MM				Ø 15-54 MM				Ø 15-54 MM
			Ø 15-108 MM				Ø 15-54 MM				Ø 15-54 MM
			Ø 15-108 MM				Ø 15-54 MM				
			Ø 15-108 MM				Ø 15-108 MM		marinePRES		
			Ø 15-108 MM				Ø 15-108 MM				Ø 15-108 MM
			Ø 15-108 MM				Ø 15-54 MM				Ø 15-108 MM
			Ø 15-108 MM								Ø 15-108 MM
			Ø 15-108 MM								Ø 15-108 MM
			Ø 15-108 MM		steelPRES			Ø 15-108 MM			
			Ø 15-108 MM				Ø 15-108 MM				Ø 15-108 MM
			Ø 15-108 MM				Ø 15-108 MM				Ø 15-108 MM
			Ø 15-108 MM				Ø 15-108 MM				Ø 15-108 MM
			Ø 15-108 MM				Ø 15-108 MM				Ø 15-108 MM
			Ø 15-108 MM				Ø 22-54 MM				
			Ø 15-108 MM				Ø 15-108 MM				
			Ø 15-108 MM				Ø 15-108 MM				
			Ø 15-108 MM				Ø 15-108 MM				
			Ø 15-108 MM				Ø 15-108 MM				
			Ø 15-108 MM								
			Ø 15-108 MM	aesPRES			Ø 15-54 MM				
			Ø 15-108 MM				Ø 15-54 MM				
			Ø 22-76,1 MM				Ø 15-54 MM				
			Ø 15-108 MM				Ø 15-54 MM				
			Ø 15-108 MM				Ø 15-54 MM				
			Ø 15-168,3 MM				Ø 15-54 MM				
			Ø 15-108 MM				Ø 12-54 MM				
			Ø 15-108 MM				Ø 15-108 MM				
			Ø 15-108 MM								
			Ø 15-108 MM								

Данная версия технического руководства заменяет все предыдущие его выпуски.

Содержание

➤ 1.0 Введение	5
➤ 1.1 О компании Raccorderie Metalliche S.p.A	5
➤ 1.2 Пресс-системы в водоснабжении, отоплении и охлаждении	6
➤ 2.0 Пресс-системы	7
➤ 2.1 Техника соединения — М профиль	7
➤ 2.2 Пресс-фитинги inoxPRES	7
➤ 2.3 Пресс-фитинги inoxPRES GAS	8
➤ 2.4 Трубы inoxPRES	8
➤ 2.5 Пресс-фитинги steelPRES	9
➤ 2.6 Трубы steelPRES	9
➤ 2.7 Пресс-фитинги aesPRES	10
➤ 2.8 Пресс-фитинги aesPRES GAS	11
➤ 2.9 aesPRES — медная труба aesPRES GAS	11
➤ 2.10 Пресс-фитинги marinePRES	12
➤ 2.11 Трубы marinePRES	12
➤ 2.12 Уплотнительные кольца	13
➤ 2.12.1 Профиль уплотнительного кольца	13
➤ 2.12.2 Материалы, характеристики и области применения	13
➤ 2.13 Пресс-инструменты	15
➤ 2.13.1 Общая информация	15
➤ 2.13.2 Пресс-инструменты, утвержденные к применению	15
➤ 2.13.3 Периодическое обслуживание инструмента	17
➤ 3.0 Области применения	18
➤ 3.1 Области применения	21
➤ 3.1.1 Пищевое водоснабжение, очищенная вода	21
➤ 3.1.2 Отопление	22
➤ 3.1.3 Системы охлаждения и заморозки	22
➤ 3.1.4 Сжатый воздух и инертный газ	22
➤ 3.1.5 Монтаж систем газоснабжения природным и сжиженным газом	22
➤ 3.1.6 Солнечная энергия, вакуум, пар, конденсат	23
➤ 3.1.7 Промышленное применение	24
➤ 3.1.8 Судостроение	24
➤ 3.1.9 Системы пожаротушения, спринклерные системы	24
➤ 3.1.10 Гликоли	25
➤ 4.0 Инструкция по применению	26
➤ 4.1 Хранение и транспортировка	26
➤ 4.2 Трубы – резка, зачистка заусенцев и сгибание	26
➤ 4.3 Маркировка глубины вставки трубы в пресс-фитинг / зачистка	27
➤ 4.4 Контроль расположения уплотнительного кольца в пресс-фитинге	28
➤ 4.5 Прессование соединений 12÷108 мм	28
➤ 4.6 Прессование соединений Oversize 139÷168 мм	29
➤ 4.7 Монтаж оборудования в Австралии и Новой Зеландии	30
➤ 4.8 Защита труб и соединений от внешней коррозии — общая информация	30
➤ 4.9 Минимальные расстояния и зазоры для опрессовки	32
➤ 4.10 Резьбовые и фланцевые соединения	32

➤	5.0 Проектирование	33
➤	5.1 Крепление труб, расстояния между крепежными элементами	33
➤	5.2 Компенсация линейного расширения	33
➤	5.3 Тепловое излучение	38
➤	5.4 Изоляция	39
➤	5.5 Звуковая изоляция (DIN 4109)	40
➤	5.6 Противопожарная безопасность	40
➤	5.7 Выравнивание потенциалов	41
➤	5.8 Подбор диаметров	41
➤	5.9 Обогрев трубопроводов греющими кабелями	41
➤	6.0 Запуск системы в эксплуатацию	46
➤	6.1 Испытания давлением	46
➤	6.2 Промывка и запуск системы	46
➤	6.3 Регулярные проверки	47
➤	7.0 Коррозия	47
➤	7.1 inoxPRES	47
➤	7.1.1 Биметаллическая коррозия (смешанный монтаж) - DIN 1988, часть 200	47
➤	7.1.2 Щелевая и точечная коррозия (трехфазная)	47
➤	7.1.3 Наружная коррозия	48
➤	7.2 inoxPRES GAS	48
➤	7.2.1 Наружная коррозия	48
➤	7.3 steelPRES	49
➤	7.3.1 Внутренняя коррозия	49
➤	7.3.2 Биметаллическая коррозия	49
➤	7.3.3 Наружная коррозия	49
➤	7.4 aesPRES / marinePRES	51
➤	7.4.1 Биметаллическая коррозия (смешанный монтаж)	51
➤	7.4.2 Перфорирующая коррозия	51
➤	7.4.3 Наружная коррозия	51
➤	7.5 aesPRES GAS	52
➤	8.0 Дезинфекция	53
➤	9.0 Гигиена	53
➤	10.0 Форма запроса о совместимости материалов	54
➤	11.0 Испытание давлением	55
➤	11.1 Протокол гидравлических испытаний давлением систем водоснабжения	55
➤	11.2 Протокол гидравлических испытаний давлением систем отопления	56
➤	11.3 Протокол испытаний сжатым воздухом систем питьевого водоснабжения	57
➤	12.0 Гарантия	58

1.0 Введение

1.1 О компании Raccorderie Metalliche S.p.A

Компания Raccorderie Metalliche S.p.A. (RM) была создана в Италии в провинции Мантова в 1970 г. Компания производит и продает следующую продукцию:

- муфты;
- фитинги из углеродистой стали;
- фитинги из нержавеющей стали;
- пробки и аксессуары для радиаторов.

В 1999 г. компания ввела в свой ассортимент продукции пресс-систему из нержавеющей стали **inoxPRES**, а затем пресс-систему из углеродистой стали **steelPRES** и пресс-системы из меди (**aesPRES**) и медно-никелевого сплава (**marinePRES**).

Инвестиции в производственные здания и самое современное оборудование обеспечили компании производительность, составляющую на сегодняшний день около 12 миллионов шт. пресс-фитингов в год. Созданная система дистрибуции позволяет обеспечивать постоянное наличие товара на складах дистрибьюторов как в странах ЕС, так и за его пределами. Фирма является акционером компаний, оказывающих ей содействие по продвижению продукции на рынках Германии, Франции и Испании.

Компания обладает уникальной системой управления качеством, соответствие нормам которой подтверждено сертификатом UNI EN ISO 9001:2015.

Пресс-системы **inoxPRES**, **steelPRES**, **aesPRES** и **marinePRES**, представленные в данном техническом руководстве, были, в соответствии с установленными требованиями, протестированы и сертифицированы институтами WRAS, DVGW в Германии, а также многими другими международными сертификационными органами на предмет их использования в установленных областях.



Рис. 1. Главный офис и фабрика Campitello.



Рис. 2. Сертификат EN ISO 9001:2015 RM.

1.2 Пресс-системы в водоснабжении, отоплении и охлаждении

Пресс-фитинги, изготавливаемые из стали и меди, были разработаны в Швеции в конце пятидесятых годов. С начала восьмидесятых годов эта продукция пользуется достойным признанием, и ее доля на европейском рынке постоянно увеличивается. Техника соединения неизменно признается новаторской, т.к. она является простой, проверенной и пользующейся доверием техникой "холодного" монтажа, дающей возможность быстрого выполнения прочных и надежных соединений труб – в особенности в системах водоснабжения, газоснабжения и отопления жилых зданий. В тоже время, пресс-система стала применяться как для соединения трубопроводов из всех типов металлов (углеродистая/нержавеющая сталь, медь, латунь и т. д.), так и для пластиковых и пластиковых композитных труб. В настоящее время данная техника соединения является ведущей в Европе.

Компания Raccorderie Metalliche S.p.A. (RM) еще больше усовершенствовала пресс-фитинги из углеродистой, нержавеющей стали, а в настоящее время — и линейку медных/медно-никелевых пресс-фитингов. Кроме того, компания значительно упростила сборку системы за счет изменения формы уплотнительного кольца и раструба фитинга. Одновременно с этим была увеличена площадь уплотнения, и создано уплотнительное кольцо, максимально ограничивающее возможность случайной неправильной опрессовки.

Продукция	Материал	Уплотнительное кольцо	Диаметры	Примечание
 inoxPRES	STAINLESS STEEL AISI 316L (1.4404)	 EPDM	ø 15 ÷ 108 mm	--
 inoxPRES GAS	STAINLESS STEEL AISI 316L (1.4404)	 NBR – HNBR	ø 15 ÷ 108 mm	--
 inoxPRES HT FREE	STAINLESS STEEL AISI 316L (1.4404)	 FKM	ø 15 ÷ 54 mm	Без силикона
 inoxPRES STEAM	STAINLESS STEEL AISI 316L (1.4404)	 STEAM	ø 15 ÷ 54 mm	См. специальный справочник
 inoxPRES OVERSIZE	STAINLESS STEEL AISI 316L (1.4404)	 EPDM	ø 139,7 ÷ 168,3 mm	--
 steelPRES	GALVANISED CARBON STEEL	 EPDM	ø 12 ÷ 108 mm	--
 aesPRES	COPPER-BRONZE	 EPDM	ø 12 ÷ 54 mm	--
 aesPRES GAS	COPPER-BRONZE	 NBR	ø 15 ÷ 54 mm	--
 marinePRES	COPPER-NICKEL	 FKM	ø 15 ÷ 108 mm	--

Рис. 3. Ассортимент продукции.

В рамках пресс-системы из нержавеющей стали **inoxPRES** для водоснабжения и газоснабжения, **steelPRES** для систем отопления замкнутого типа, **aesPRES** для водо- и газоснабжения, **marinePRES** для судового применения, компания RM предлагает широкий ассортимент фитингов в диапазоне диаметров 12÷168 мм, а также трубы, пресс-инструмент и другую сопутствующую продукцию. Чтобы упростить работу монтажников, процесс прессования фитингов был спроектирован в соответствии с техническими характеристиками ведущих производителей пресс-инструментов, пресс-губок и цепей, которые также были одобрены RM. Проектирование и монтаж систем водоснабжения/отопления требует обширных профессиональных навыков, а также знаний многочисленных промышленных стандартов и технических нормативных требований. Особенно важными являются DIN 1988 ч. 100-600, VDI 6023, DIN EN 806, DIN EN 1717, DIN EN 12329 и обновленные правила, касающиеся питьевой воды (TrinkwV), действующие с 1 января 2003 г., а также рабочие нормативные листы DVGW W 534 и GW 541. Данное техническое руководство предназначено в первую очередь для проектировщиков и монтажников с целью предоставления им основной информации по профессиональному применению продукции и ее монтажу.

Данное руководство основывается, прежде всего, на промышленных стандартах и нормативных положениях, действующих в Германии. Особенно важными являются DIN 1988 ч. 100-600, VDI 6023, DIN EN 806, DIN EN 1717, DIN EN 12329 и обновленные правила, касающиеся питьевой воды (TrinkwV), действующие с 1 января 2003 г., а также рабочие нормативные листы DVGW W 534 и GW 541.

Дополнительную информацию Вы можете получить в техническом отделе компании Raccorderie Metalliche S.p.A. (Италия). Контактные данные указаны на сайте: raccorderiemetalliche.com.

2.0 Пресс-системы

2.1 Техника соединения — М профиль

Соединение осуществляется путем вставки трубы в пресс-фитинг до нанесенной отметки. Опрессовка производится с помощью утвержденного к применению пресс-инструмента (см.: таблицу № 4, пункт 2.13).

Для опрессовки пресс-фитингов размеров 12÷35 мм применяются пресс-клещи, а размеров 42÷168,3 мм — ободы/цепи.

Продольные и поперечные сечения, наглядно иллюстрирующие характер соединения, приведены на рис. 4 и 5. Во время процесса опрессовки возникает деформация в 2-х плоскостях. Опрессовка в первой плоскости создает надежное соединение и обеспечивает механическую жесткость путем механической деформации пресс-фитинга и трубы. Во второй плоскости уплотнительное кольцо деформируется по своему поперечному сечению и за счет своих эластичных свойств создает перманентное надежное соединение.



Рис. 4. Сечения соединения **inoxPRES / steelPRES / aesPRES / marinePRES** (пресс-клещи). При диаметрах 12÷35 мм поперечное сечение образует шестигранник.



Рис. 5. Сечения соединения **inoxPRES / steelPRES / aesPRES / marinePRES** (ободы/цепи (радиальный пресс)). При диаметрах 42÷168,3 мм создается поперечный профиль.

Полный ассортимент пресс-систем **inoxPRES**, **steelPRES**, **aesPRES** и **marinePRES** описан в соответствующем каталоге "Ассортимент продукции".

2.2 Пресс-фитинги **inoxPRES**

Пресс-фитинги **InoxPRES** изготавливаются из высоколегированной нержавеющей аустенитной хромоникельмолибденовой марки AISI 316L (1.4404).

Пресс-фитинги имеют нестираемую маркировку черного цвета, с указанием завода-производителя, диаметра, обозначением испытаний DVGW и внутреннего заводского артикула. Пресс-фитинги снабжены уплотнительным кольцом из специального эластомера EPDM (эпилен-пропилен-диен-каучук), в соответствии со стандартными требованиями для систем питьевого водоснабжения.



Рис. 6. Пресс-фитинг **inoxPRES**.

2.3 Пресс-фитинги inoxPRES GAS

Пресс-фитинги **inoxPRES GAS** внешним диаметром 15÷108 мм прошли испытания в соответствии с требованиями DVGW G 5614, в Австрии — PG 500 и PG 314.

При установке газовых труб смешанный монтаж не допускается.

В отличие от **inoxPRES** для питьевого водоснабжения, снабжены уплотнительными кольцами желтого цвета NBR/HNBR, имеют нестираемую маркировку черного цвета **inoxPRES**, а также маркировку "RM" и "PN 5 /GT 1" (диапазон давления) желтого цвета.



Рис. 7. Пресс-фитинг **inoxPRES GAS**.

Пожалуйста, сверьтесь с местными законами и нормативными документами относительно применения пресс-фитингов **inoxPRES GAS** в газоснабжении на территории Соединенного Королевства.

2.4 Трубы inoxPRES

Трубы **inoxPRES** изготавливаются из различных материалов с разными допусками в зависимости от области применения. Тонкостенные продольно-сварные трубы изготавливаются в соответствии с нормами DVGW GW 541, EN 10217-7 (DIN17455) и EN 10312.

Материалы труб:

- аустенитная высоколегированная Cr-Ni-Mo сталь, марка AISI 316L (1.4404), сертифицирована DVGW;
- ферритная нержавеющая сталь без содержания никеля, марка AISI 444 (1.4521), сертифицирована DVGW;
- высоколегированная аустенитная Cr-Ni сталь, марка AISI 304 (1.4301), не сертифицирована DVGW.

Диапазон применений по материалам:

- Системы питьевого водоснабжения с сертификатом DVGW, трубы из AISI 316L (1.4404) или AISI 444 (1.4521) «без никеля»;
- Системы газоснабжения, марка AISI 316L (1.4404);
- В случаях, если сертификация DVGW не требуется, можно также использовать материал AISI 304 (1.4301) в системах отопления, охлаждения, сжатого воздуха, систем питьевого водоснабжения, и т. д.

Наружные и внутренние поверхности труб гладкие, без следов термообработки и элементов, которые могут спровоцировать коррозию.

Трубы **inoxPRES** классифицируются как невоспламеняющиеся изделия из материала класса "А". Трубы поставляются в штангах длиной 3 и 6 метров, фабрично закрыты заглушками или крышками из пластика.

ТАБЛИЦА № 1. ТРУБЫ INOXPRES — РАЗМЕРЫ И ХАРАКТЕРИСТИКИ

Наруж. диаметр трубы x толщина стенки, мм	Номинальный диаметр DN	Внутренний диаметр, мм	Масса, кг/м	Объем воды, л/м
15 x 1	12	13	0,351	0,133
18 x 1	15	16	0,426	0,201
22 x 1,2	20	19,6	0,625	0,302
28 x 1,2	25	25,6	0,805	0,514
35 x 1,5	32	32	1,258	0,804
42 x 1,5	40	39	1,521	1,194
54 x 1,5	50	51	1,972	2,042
76,1 x 2	65	72,1	3,711	4,080
88,9 x 2	80	84,9	4,352	5,660
108 x 2	100	104	5,308	8,490
139,7 x 2*	125	135,7	6,896	14,460
168,3 x 2*	150	164,3	8,328	21,200
139,7 x 2,6	125	134,5	8,926	14,208
168,3 x 2,6	150	163,1	10,788	20,893

* Не сертифицировано DVGW

2.5 Пресс-фитинги steelPRES

Пресс-фитинги **steelPRES** выполнены из нелегированной стали марки E 195 (марка 1.0034), наружный диаметр — до 108 мм. Защищены от внешней коррозии гальваническим цинковым покрытием толщиной 6—12 мкм. В отличие от серии **InoxPRES**, пресс-фитинги **steelPRES** имеют нестираемую маркировку красного цвета с указанием завода-производителя, диаметра и внутреннего заводского артикула. Уплотнительные кольца EPDM черного цвета, применяемые в пресс-фитингах **inoxPRES**, также установлены и в пресс-фитингах **steelPRES**.



Рис. 8. Пресс-фитинг steelPRES.

2.6 Трубы steelPRES

Трубы **steelPRES** — это тонкостенные, продольно-сварные, высококачественные трубы, изготовленные из углеродистой стали и соответствующие нормативным требованиям DIN EN 10305- 3. Доступны следующие материалы:

- ▶ E 220 CR2S4 (марка 1.0215) — трубы имеют наружное гальваническое цинковое покрытие толщиной 6÷12 мкм;
- ▶ E 190 CR2S4 (марка 1.0031) — трубы имеют гальваническое цинковое покрытие, нанесенное по способу Сендзимира, толщиной 10÷20 мкм.

Сварной шов отшлифован, что обеспечивает идеальную герметичность. Трубы **steelPRES** в изоляции из полипропилена толщиной 1 мм с наружным диаметром от 12 до 108 мм (марка E 220 CR2S4 - н° 1.0215) отвечают нормативным требованиям DIN 4102-1 для стройматериалов класса "B2" и являются нормально воспламеняющимися без горящих капель.

Труба **steelPRES** в изоляции из полипропилена: максимальная рабочая температура — 120 °С.

Трубы **steelPRES** предлагаются в штангах длиной 6 метров.

ТАБЛИЦА № 2. ТРУБЫ STEELPRES — РАЗМЕРЫ И ХАРАКТЕРИСТИКИ.

Наруж. диаметр трубы x толщина стенки, мм	Номинальный диаметр DN	Внутренний диаметр, мм	Масса, кг/м	Объем воды, л/м	Наружный диаметр, мм
без изоляции из полипропилена					с изоляцией из полипропилена
12 x 1,2	10	9,6	0,320	0,072	14
15 x 1,2	12	12,6	0,408	0,125	17
18 x 1,2	15	15,6	0,497	0,191	20
22 x 1,5	20	19	0,824	0,284	24
28 x 1,5	25	25	1,052	0,491	30
35 x 1,5	32	32	1,320	0,804	37
42 x 1,5	40	39	1,620	1,194	44
54 x 1,5	50	51	2,098	2,042	56
76,1 x 2	65	72,1	3,652	4,080	78,1
88,9 x 2	80	84,9	4,290	5,660	90,9
108 x 2	100	104	5,230	8,490	110

ТАБЛИЦА № 3. ВЫБОР STEELPRES — ТРУБЫ

316/005	316/003	316/002
наружное покрытие — гальваническое, внутреннее — черное	наружное покрытие — гальваническое, внутреннее — черное + изоляция из полипропилена	внутреннее и внешнее покрытие — гальваническое
Размеры: \varnothing 12÷108 мм	Размеры: \varnothing 12÷108 мм	Размеры: \varnothing 22÷108 мм
		
Отопление — солнечные коллекторы Сжатый воздух — инертные газы	Отопление Охлаждение	Системы сжатого воздуха Инертные газы

2.7 Пресс-фитинги aesPRES

Пресс-фитинги **aesPRES** выполнены из меди DHP Cu-DHP 99.9 (CW024A) и бронзы CuSn5Zn5Pb2 (CC499K), имеют диаметр \varnothing 12÷54 мм. Фитинги **aesPRES** имеют нестираемую лазерную маркировку с указанием завода-изготовителя, диаметра, обозначением испытаний DVGW и внутреннего заводского артикула. В раструбы фитинга вставлены уплотнительные кольца из черного эластомера EPDM.

В Великобритании система **aesPRES** имеет сертификат качества **WRAS**, имеет диаметр \varnothing 15÷54 мм.



Рис. 9. Пресс-фитинг aesPRES

2.8 Пресс-фитинги aesPRES GAS

Пресс-фитинги **aesPRES GAS** наружным диаметром 15÷54 мм прошли испытания на соответствие требованиям DVGW G 5614.

От **aesPRES** (версия для питьевого водоснабжения) имеют следующие отличия:

- желтое уплотнительное кольцо NBR в раструбе фитинга;
- желтая нестираемая маркировка RM для газоснабжения PN 5/GT1, рядом с наименованием бренда **aesPRES**.

В Германии для использования в газовых системах требуется соответствие TRGI.



Рис. 10. Пресс-фитинг aesPRES GAS

Пожалуйста, сверьтесь с местными законами и нормативными документами относительно применения **aesPRES GAS** в газоснабжении на территории Соединенного Королевства.

2.9 aesPRES — медная труба aesPRES GAS

Медные трубы для водо- и газоснабжения должны соответствовать стандарту EN 1057:2010, "Медь и медные сплавы — круглые медные несварные трубы для водо- и газоснабжения в здравоохранении и системах отопления".

ТАБЛИЦА № 4. МЕХАНИЧЕСКИЕ СВОЙСТВА МЕДНЫХ ТРУБ — EN 1057

Класс прочности	Условия поставки	Ø (мм)
R220	Отожженные - в бухтах	12 ÷ 22
R250	Полутвердые - в штангах	12 ÷ 28
R290	Твердые - в штангах	12 ÷ 54

Класс прочности	Минимальное сопротивление на разрыв Rm (МПа)	Минимальное удлинение при разрыве [%]
R220	220	40
R250	250	20
R290	290	3

Размеры труб для пресс-фитингов **aesPRES** и **aesPRES GAS** указаны в приложенной таблице.

ТАБЛИЦА № 5. ТРУБЫ AESPRES — РАЗМЕРЫ И ХАРАКТЕРИСТИКИ — EN 1057 / DVGW GW 392

Наруж. диаметр трубы x толщина стенки, мм	Номинальный диаметр DN	Внутренний диаметр, мм	Масса, кг/м	Объем воды, л/м	Состояние поставки
12 x 1	10	10	0,309	0,079	Бухта 25/50 м (R 220) или Штанга 5 м (R 250 - R 290)
15 x 1	12	13	0,393	0,133	
18 x 1	15	16	0,477	0,201	Штанга 5 м (R 250 - R 290)
22 x 1	20	20	0,589	0,314	
28 x 1,5	25	25	1,115	0,491	Штанга 5 м (R 250 - R 290)
35 x 1,5	32	32	1,410	0,804	
42 x 1,5	40	39	1,704	1,194	Штанга 5 м (R 290)
54 x 2	50	50	2,918	1,963	

2.10 Пресс-фитинги marinePRES

Пресс-фитинги **marinePRES** выполнены из медно-никелевого сплава CuNi10Fe1.6Mn (WL 2.1972), диаметры \varnothing 15÷108 мм включительно. Фитинги **marinePRES** имеют нестираемую лазерную маркировку с указанием завода-изготовителя, диаметра и внутреннего заводского артикула. В раструбы фитингов вставлены уплотнительные кольца FKM зеленого цвета.



Рис. 11. Пресс-фитинг **marinePRES**.

2.11 Трубы marinePRES

Трубы **marinePRES** — тонкостенные, несварные, выполнены из медно-никелевого сплава CuNi10Fe1.6Mn. Медно-никелевые трубы изготовлены в соответствии со стандартом DIN 86019. Наружные и внутренние поверхности труб гладкие, без цвета побежалости и элементов, которые могут спровоцировать коррозию. Трубы **marinePRES** классифицируются как невоспламеняющиеся изделия из материала класса "А". Предлагаются в штангах длиной 6 м.

ТАБЛИЦА № 6. ТРУБЫ MARINEPRES – РАЗМЕРЫ И ХАРАКТЕРИСТИКИ

Наруж. диаметр трубы x толщина стенки, мм	Номинальный диаметр DN	Внутренний диаметр, мм	Масса, кг/м	Объем воды, л/м
15 x 1	12	13	0,392	0,133
18 x 1	15	16	0,476	0,201
22 x 1	20	20	0,588	0,314
28 x 1,5	25	25	1,114	0,491
35 x 1,5	32	32	1,408	0,804
42 x 1,5	40	39	1,702	1,195
54 x 1,5	50	51	2,206	2,042
76,1 x 2	65	72,1	4,146	4,080
88,9 x 2	80	84,9	4,874	5,660
108 x 2,5	100	103	7,389	8,332

2.12 Уплотнительные кольца

2.12.1 Профиль уплотнительного кольца

В традиционных пресс-системах применяются круглые уплотнительные кольца, которые можно легко повредить в случае неосторожного монтажа.

Компания RM применяет запатентованное линзовидное уплотнительное кольцо, которое оптимально заполняет раструб.

Это дает следующие преимущества:

- увеличение площади уплотнения на 20 %;
- значительное уменьшение риска выдавливания или повреждения уплотнительного кольца;
- упрощается соединение фитинга с трубой.

Уплотнительное кольцо черного цвета EPDM для пресс-фитингов диаметром 15÷54 мм обладает конструктивной особенностью, приводящей к протечке в системе во время испытаний давлением в случае случайной неопрессовки.

- Испытания на герметичность/прочность должны проводиться до работ по теплоизоляции труб;
- Испытания должны проводиться в соответствии с рабочими листами DVGW W534 и ZVSHK "Испытания на герметичность питьевых водопроводных систем с помощью сжатого воздуха, инертного газа или воды";
- При проведении испытаний на прочность сжатым воздухом, следуйте техническому регламенту для газопроводных систем "DVGW-TRGI";
- Правильность сборки пресс-соединений входит в сферу ответственности монтажника/компании.

Случаи неопрессованности и негерметичности должны восприниматься как дополнительная помощь в поиске ошибок монтажа, в данном случае, неопрессовки фитингов. Непременное условие для этого — надлежащая реализация предписанных испытаний на герметичность и прочность. Оно не освобождает монтажника от обязанности проводить визуальную и акустическую проверку качества монтажа.

Эти визуальные и акустические проверки должны быть должным образом отражены в соответствующем свидетельстве об испытаниях.

2.12.2 Материалы, характеристики и области применения

Пресс-системы изначально были разработаны для применения в питьевом водоснабжении и отоплении и были снабжены стандартными уплотнительными кольцами.

Для других областей применения, таких как газоснабжение, солнечные коллекторы, были разработаны элементы из нержавеющей стали. Это дало толчок к созданию уплотнительных колец специально для данных областей. Компания RM поставляет четыре типа уплотнительных колец; их характеристики и области применения приведены в таблице 7.

В пресс-фитингах **inoxPRES** и **steelPRES** на фабрике монтируется только стандартное уплотнительное кольцо EPDM черного цвета. Зеленое уплотнительное кольцо FKM монтируется на фабрике только для пресс-фитингов **marinePRES** и **inoxPRES HT** (Без силикона).








Рис. 12. Профиль уплотнительного кольца.



Рис. 13. Защитное уплотнительное кольцо EPDM (ø 15÷54 мм).

ТАБЛИЦА № 7. УПЛОТНИТЕЛЬНЫЕ КОЛЬЦА – ПРИМЕНЕНИЕ И ТЕХНИЧЕСКИЕ ДАННЫЕ.

Технический термин	Цвет	Рабочая температура Мин./макс. снижение, °C	Рабочее давление максимальное, бар	Разрешения и сертификация	Применение	Монтируется на заводе
EPDM	Черный 	-20* / +120 °C	16	КТW W 270 DVGW W 534	Питьевое водоснабжение Отопление Системы охлаждения и заморозки Очищенная вода Обессоленная вода Дождевая вода Системы сжатого воздуха (Класс 1÷4)	ДА
NBR HNBR	Желтый 	-20 / +70 °C	5	G 260HTB DVGW G 5614	Природный газ Газ метан GPL (газообразное состояние)	ДА
FKM**	Зеленый 	-20 / +220 °C	16	-	Солнечные коллекторы Системы сжатого воздуха (Класс 5) Судовое применение	ДА (для marine- PRES)
MVQ	Красный 	-20 / +180 °C	16	-	Промышленное применение после получения утверждения от RM	НЕТ
STEAM***	белый 	-20 / +165 °C	7	-	Насыщенный пар P макс = 7 Бар абс (6 Бар на манометре) T макс 165 °C	ДА (для inoxPRES)

[*] Кратковременно до -30 ° C

[**] Без содержания силикона, только в системе inoxPRES HT

[***] Не поставляются отдельно

За исключением информации по применению уплотнительных колец в водоснабжении, отоплении, газоснабжении, солнечных гидросистемах и системах сжатого воздуха, данные в таблице носят исключительно информативный характер. В каждом индивидуальном случае требуется рассмотрение проекта и утверждение со стороны компании RM.

2.13 Пресс-инструменты

2.13.1 Общая информация

Пресс-инструменты, как правило, состоят из пресс-машин (приводные инструменты) и пресс-клещей или ободов/цепей (радиальные прессы). Обычно большинство пресс-клещей/ободов (цепей) можно применять с различными видами пресс-машин одного производителя. Кроме того, многие производители пресс-инструмента стандартизировали зажимы пресс-клещей в пресс-машинах, что позволяет использовать пресс-клещи других производителей.

Для опрессовки пресс-фитингов размеров 12÷35 мм применяются пресс-клещи, а размеров 42÷168,3 мм — обжимные цепи. В принципе, во всех пресс-системах из металлов пресс-фитинги имеют профиль для опрессовки, соответствующий профилю пресс-клещей и обжимных цепей. Поэтому необходимо получать подтверждение от производителя пресс-фитингов относительно возможности применения конкретного пресс-инструмента с его пресс-системой. Внимание! Необходимо точно соблюдать инструкции по эксплуатации и сервисному обслуживанию, предоставляемые производителем пресс-инструмента.

Температура воздуха при монтаже пресс-фитингов сетевым пресс-инструментом: от -20°C до +40°C

Температура воздуха при монтаже пресс-фитингов аккумуляторным пресс-инструментом: от -10°C до +40°C



Рис. 14 - Klauke UAP332BT



Рис. 15 - Klauke UAP100120BT



Рис. 16 - Novopress ACO203 BT



Рис. 17 - Novopress ACO403 BT

2.13.2 Пресс-инструменты, утвержденные к применению

Компания RM поставляет утвержденные к применению с пресс-системой пресс-инструменты производства фирм Klauke и Novopress (см. таблицы № 8 и 9).

ТАБЛИЦА № 8. ПРОИЗВОДИТЕЛЬ KLAUKE.

Тип	Осевое давление	Диапазон размеров	Вес	Совместимы с пресс-клещами:	
MAP1 - MAP2L	15 кН	12 ÷ 22 мм	~ 1,7 Kg	--	
MAP2L_19 MAP2119BT	19 кН	12 ÷ 35 мм	~ 1,7 Kg	MAP2L_19 сертифицировано на газ только до 22 мм.	
UAP2 - UAP3L UAP332BT	32 кН	12 ÷ 54 мм	~ 3,5 Kg	Novopress EFP2 - EFP201 - AFP201 - EFP202 - AFP202 - ECO1 - ACO1	
UNP2	32 кН	12 ÷ 54 мм	~ 3,5 Kg	Novopress EFP2 - EFP201 - AFP201 - EFP202 - AFP202 - ECO1 - ACO1	
UAP4 - UAP4L UAP432BT	32 кН	12 ÷ 54 мм PN16 76,1 ÷ 108 мм PN10	~ 4,3 Kg	Novopress EFP2 - EFP201 - AFP201 - EFP202 - AFP202 - ECO1 - ACO1 12 ÷ 54 мм	
UAP100 - UAP100L UAP100120BT	120 кН	76,1 ÷ 108 мм	~ 12,7 Kg	--	
АН- P7OOLS	PKUAP3	32 кН	12 ÷ 54 мм	~ 12,3 Kg	Novopress
	PKUAP4	32 кН	12 ÷ 54 мм PN16 76,1 ÷ 108 мм PN10	~ 12,6 Kg	EFP2 - EFP201 - AFP201 - EFP202 - AFP202 - ECO1 - ACO1 12 ÷ 54 мм
	PK100AHP	120 кН	76,1 ÷ 108 мм	~ 20,2 Kg	--
EHP2/SANB	0,75 кВт	76,1 ÷ 108 мм	~ 69 Kg	--	

При использовании пресс-инструмента Klauke UAP4 / UAP4L / UAP432BT необходимо соблюдать ограничение PN 10 в случае с фитингами большого (76÷108 мм) наружного диаметра. Для опрессовки фитингов **inoxPRES GAS** размера 76÷108 мм следует использовать только обжимные цепи и пресс-машины UAP100/UAP100L (другие пресс-машины не разрешены).

ТАБЛИЦА № 9. ПРОИЗВОДИТЕЛЬ NOVOPRESS.

Тип	Осевое давление	Диапазон размеров	Вес	Совместимы с пресс-клещами:
ACO102 - ACO103	19 KN	12 ÷ 35 мм	~ 1,7 Kg	ACO102 - ACO103 are certified for Gas only up to ø 22 мм.
EFP2	32 KN	12 ÷ 54 мм	~ 6,1 Kg	EFP201 - AFP201 - ECO1 - ACO1
EFP201 - EFP202	32 KN	12 ÷ 54 мм	~ 4,4 Kg	EFP2 - ECO1 - ACO1
AFP201 - AFP202	32 KN	12 ÷ 54 мм	~ 4,3 Kg	EFP2 - ECO1 - ACO1
ECO202 - ACO202 ECO203 - ACO203/BT	32 KN	12 ÷ 54 мм	~ 3,3 Kg	ECO201 - ACO201 - ECO1 - ACO1
ACO202XL ACO203XL/BT	32 KN	12 ÷ 54 мм PN16 76,1 ÷ 108 (*) мм PN10	~ 4,6 Kg	ECO202 - ACO202
ACO401 ACO403/BT	100 KN 120 KN	76,1 ÷ 168,3 мм	~ 13 kg	--
ACO3	36 KN	15 ÷ 54 мм 76,1 ÷ 108 мм PN10	~ 5,0 Kg	ECO3
ECO301	45 KN	12 ÷ 54 мм PN16 76,1 ÷ 108 (*) мм PN10	~ 5,0 Kg	ACO3
HCP	190 KN	76,1 ÷ 108 мм	~ 70 Kg	--

(*) Ø 108 - Опрессовывается за два шага, используя следующее оборудование: ACO202 / 203XL: ZB221 -> 1-я опрессовка ZB222 -> 2-я опрессовка
ECO301: ZB323 -> 1-я опрессовка ZB324 -> 2-я опрессовка

При использовании пресс-инструмента Novopress ACO202XL / ACO203XL / ECO301 необходимо соблюдать ограничение PN 10 для фитингов большого наружного диаметра (76÷108 мм). Для опрессовки фитингов **inoxPRES GAS** размера 76÷108 мм следует использовать только обжимные цепи и пресс-машины ACO401 / ACO403 (другие пресс-машины не разрешены).

Одобрённые VdS пресс-инструменты

Список сертифицированных VdS инструментов указан в сертификате VdS N° G4060006

2.13.3 Периодическое обслуживание инструмента

Для получения надёжных соединений клещи и цепи должны проходить техническое обслуживание. Пресс-инструмент должен проверяться официально уполномоченной компанией, согласно спецификациям производителя (обычно раз в год или после 10000 пресс-циклов для стандартных пресс-инструментов и после 1500 пресс-циклов для инструментов King size). Кроме того, все подвижные части (приводные ролики), поверхности клещей и цепей (внутренние профили) должны обслуживаться, чиститься и смазываться во время использования ежедневно.

Любое вероятное окисление, краска или грязь, как правило, влияет на надёжность инструмента и ведет к возникновению проблем со скольжением в местах соединений при опрессовке.



Рис.18. Инструмент Klauke.



Рис. 19. Инструмент Novopress.



Поддерживайте цепь в чистоте



Смазывайте штифты маслом



Осторожно! Может сломаться

3.0 Области применения

ТАБЛИЦА № 10а. ПРИМЕНЕНИЕ ПРЕСС-СИСТЕМ INOXPRES / STEELPRES / AESPRES.

Область применения	Система	Уплотнительное кольцо	Примечания	PN макс. (бар)	T, °C
Питьевое водоснабжение	inoxPRES (труба AISI 316L или типа 444)	EPDM черное	-	16	0 / +120 °C
	aesPRES (таблица медных труб 4 - 5)	EPDM черное	-	16	0 / +120 °C
Отопление	steelPRES (труба 316/005)	EPDM черное	Применять только черные изнутри трубы наружное покрытие — гальваническое.	16	0 / +120 °C
	inoxPRES (труба AISI 316L / 304 / 444)	EPDM черное	-	16	0 / +120 °C
	aesPRES (таблица медных труб 4 - 5)	EPDM черное	-	16	0 / +120 °C
Системы пожаротушения ⁽¹⁾	inoxPRES (труба AISI 316L / 304 / 444)	EPDM черное	Размеры: $\varnothing 15 \div 108$ мм	16	Комнатная температура
	aesPRES (таблица медных труб 4 - 5)	EPDM черное	Размеры: $\varnothing 15 \div 54$ мм	16	Комнатная температура
Спринклерная система ⁽²⁾	inoxPRES (труба AISI 316L ⁽³⁾ / 304 / 444)	EPDM черное	Размеры $\varnothing 22 \div 108$ мм ⁽³⁾	16	Комнатная температура
	aesPRES ⁽⁴⁾ (таблица медных труб 4 - 5)	EPDM черное	Размеры: $\varnothing 22 \div 54$ мм	16	Комнатная температура
Охлаждение	inoxPRES (труба AISI 316L / 304 / 444)	EPDM черное	-	16	-20° / +120 °C
	steelPRES (труба 316/003)	EPDM черное	Применять только черные изнутри трубы Особое внимание уделяется наружной защите от коррозии путем применения труб с полиэтиленовым покрытием + покрытие праймером (краской) / бандажом	16	-20° / +120 °C
	aesPRES (таблица медных труб 4 + 5)	EPDM черное	-	16	-20° / +120 °C
Солнечные коллекторы	inoxPRES (труба AISI 316L / 304 / 444)	FKM зеленый	-	6	-20° / +220 °C
	steelPRES (труба 316/005)	FKM зеленый	Применять только черные изнутри трубы Особое внимание уделяется наружной защите от коррозии путем применения труб с подходящим изоляционным покрытием.	6	-20° / +220 °C
	aesPRES (таблица медных труб 4 - 5)	FKM зеленый	-	6	-20° / +220 °C

⁽¹⁾ Для соединений до $\varnothing 54$ мм используйте пресс-машины с приводным усилием ≥ 32 кН. Для фитингов большого размера ($\varnothing 76 \div 108$ мм) используйте пресс-машины с приводным усилием ≥ 100 кН. Для каждой страны необходимо свериться с местными законами и нормативными документами относительно применения пресс-фитингов в существующих системах пожаротушения и спринклерных системах.

⁽²⁾ Для соединений до $\varnothing 54$ мм используйте пресс-машины с приводным усилием ≥ 32 кН. Для фитингов большого размера ($\varnothing 76 \div 108$ мм) используйте пресс-машины с приводным усилием ≥ 100 кН.

⁽³⁾ Сертифицирован VdS PN12,5 $\varnothing 22 \div 76,1$ мм — PN16 $\varnothing 88,9$ м, марка AISI 316L (сухой и мокрый монтаж). Сертификат VdS и норма EN 12845 определяют возможные области применения спринклерных систем. Для каждой страны необходимо свериться с местными законами и нормативными документами относительно применения пресс-фитингов в существующих системах пожаротушения и спринклерных системах.

⁽⁴⁾ Только для мокрого монтажа. классы опасности LH, OH1, OH2 и OH3.

ТАБЛИЦА № 10а. ПРИМЕНЕНИЕ ПРЕСС-СИСТЕМ INOXPRES / STEELPRES / AESPRES.

Область применения Система	Система	Уплотнительное кольцо	Примечания	PN макс. (бар)	T, °C
Метан Природный газ LPG (газообразное состояние)	inoxPRES GAS (труба AISI 316L)	NBR/HNBR желтое	Размеры: \varnothing 15 + 108 мм	5	-20° / +70 °C
	aesPRES GAS (таблица медных труб 4 - 5)	NBR желтое	Размеры: \varnothing 15 + 54 мм	5	-20° / +70 °C
Системы сжатого воздуха	inoxPRES (труба AISI 316L / 304 / 444)	⁽⁵⁾ EPDM черное, класс 1 ÷ 4 (остаточное масло < 5 мг/м³) FKM зеленое, класс 5 (остаточное масло > 5 мг/м³)	Система содержит силикон (не подходит для покрасочных систем)	16	Комнатная температура
	steelPRES	⁽⁵⁾ EPDM черное, класс 1 ÷ 4 (остаточное масло < 5 мг/м³) FKM зеленое, класс 5 (остаточное масло > 5 мг/м³)	Система содержит силикон (не подходит для покрасочных систем) для систем чистого воздуха, без образования пыли, рекомендуется использование системы inoxPRES .	16	Комнатная температура
	aesPRES (таблица медных труб 4 - 5)	⁽⁵⁾ EPDM черное, класс 1 ÷ 4 (остаточное масло < 5 мг/м³) FKM зеленое, класс 5 (остаточное масло > 5 мг/м³)	Система содержит силикон (не подходит для покрасочных систем)	16	Комнатная температура

⁽⁵⁾ Согласно стандарту ISO 8573-1/2010

Азот в газообразном состоянии	inoxPRES (труба AISI 316L / 304 / 444)	EPDM черное	Только для промышленного применения (за исключением здравоохранения)	16	Комнатная температура
	steelPRES	EPDM черное	Только для промышленного применения (за исключением здравоохранения)	16	Комнатная температура
	aesPRES (таблица медных труб 4 - 5)	EPDM черное	Только для промышленного применения (за исключением здравоохранения)	16	Комнатная температура
Аргон в газообразном состоянии	inoxPRES (труба AISI 316L / 304 / 444)	EPDM черное	Только для промышленного применения (за исключением здравоохранения)	16	Комнатная температура
	steelPRES	EPDM черное	Только для промышленного применения (за исключением здравоохранения)	16	Комнатная температура
	aesPRES (таблица медных труб 4 - 5)	EPDM черное	Только для промышленного применения (за исключением здравоохранения)	16	Комнатная температура
Сухой диоксид углерода в газообразном состоянии	inoxPRES (труба AISI 316L / 304 / 444)	EPDM черное	Только для промышленного применения (за исключением здравоохранения)	16	Комнатная температура
	steelPRES	EPDM черное	Только для промышленного применения (за исключением здравоохранения)	16	Комнатная температура
	aesPRES (таблица медных труб 4 - 5)	EPDM черное	Только для промышленного применения (за исключением здравоохранения)	16	Комнатная температура
Пар	inoxPRES (труба AISI 316L / 304 / 444)	FKM зеленый	-	Макс. 2 Бар абс Макс. 1 Бар (на манометре)	Макс. 120 °C
	inoxPRES STEAM ⁽⁷⁾ (труба AISI 316L / 304 / 444)	STEAM белый	-	Макс. 7 Бар абс Макс. 6 Бар (на манометре)	Макс. 165 °C

⁽⁷⁾ См. специальный справочник

Вакуум	inoxPRES (труба AISI 316L / 304 / 444)	EPDM, черное FKM зеленый	-	- 0,8 бар (до -0,95/-0,98 бар)	Комнатная температура
	steelPRES	EPDM черное FKM зеленый	Для систем чистого воздуха, без образования пыли, рекомендуется применять систему inoxPRES	- 0,8 бар (до -0,95/-0,98 бар)	Комнатная температура
	aesPRES (таблица медных труб 4 - 5)	EPDM черное FKM зеленый	-	- 0,8 бар (до -0,95/-0,98 бар)	Комнатная температура

Вышеуказанная информация/сведения о совместимости не могут служить основанием для освобождения руководителей проектов от ответственности за составление подробного плана реализации и анализа рисков в соответствии с положениями Директивы о напорном оборудовании 2017/68/CE.

ТАБЛИЦА № 10b. ПРИМЕНЕНИЕ ПРЕСС-СИСТЕМ
InoxPRES Ø 139,7 - 168,3 mm

Область применения	Система	Уплотнительное кольцо	Примечания	PN макс. (бар)	T, °C
Питьевое водоснабжение	InoxPRES (труба AISI 316L)	EPDM черное	-	16	0 / +120 °C
Отопление	InoxPRES (труба AISI 316L)	EPDM черное	-	16	0 / +120 °C
Системы пожаротушения	InoxPRES (труба AISI 316L)	EPDM черное	-	16	Комнатная температура
Охлаждение	InoxPRES (труба AISI 316L)	EPDM черное	-	16	-20° / +120 °C
Системы сжатого воздуха	InoxPRES (труба AISI 316L)	⁽¹⁾ EPDM черное, класс 1 ÷ 4 (остаточное масло < 5 мг/м³) FKM зеленое, класс 5 (остаточное масло > 5 мг/м³)	Система содержит силикон (не подходит для покрасочных систем)	12,5*	Комнатная температура
⁽¹⁾ Согласно стандарту ISO 8573-1/2010					
Вакуум	InoxPRES (труба AISI 316L)	EPDM черное	-	- 0,8 бар (до -0,95/-0,98 бар)	Комнатная температура
<p>Вышеуказанная информация/сведения о совместимости не могут служить основанием для освобождения руководителей проектов от ответственности за составление подробного плана реализации и анализа рисков в соответствии с положениями Директивы о напорном оборудовании 2017/68/CE.</p>					

*Коэффициент запаса = 2,5

3.1 Области применения

3.1.1 Питьевое водоснабжение, очищенная вода

Пресс-система **InoxPRES** изготавливается из высоколегированной нержавеющей аустенитной хром-никель-молибденовой стали марки AISI 316L (1.4404). Благодаря высокой антикоррозионной стойкости и гигиеничности, **inoxPRES** может применяться в системах питьевого водоснабжения, в строгом соблюдении соответствующих нормативных положений, принятых в Германии (TrinkwV). Принимая во внимание тот факт, что нержавеющая сталь не выделяет никаких тяжелых металлов, пресссистема **inoxPRES** не влияет на качество и чистоту питьевой воды. Пресс-система **aesPRES** предлагается в медном и бронзовом варианте и может применяться в области питьевого водоснабжения любого типа благодаря своей бактериостатичности, т.е. замедлению роста количества бактерий. Для использования медных труб и фитингов в системах водоснабжения, они должны удовлетворять ограничениям стандарта DIN 50930, Teil 6:

- $\text{pH} \geq 7,4$ или
- $7,0 \leq \text{pH} \leq 7,4$ и $\text{TOC} \leq 1,5 \text{ г/м}^3$

TOC (Total Organic Carbon — суммарное содержание органического углерода) — это коэффициент общей концентрации органических веществ, присутствующих в воде.

Уплотнительное кольцо EPDM черного цвета соответствует требованиям KTW и стандартам рабочего нормативного листа W 270 DVGW.

Пресс-системы **inoxPRES** и **aesPRES** с уплотнительным кольцом EPDM черного цвета могут применяться в следующих областях:

- питьевая вода, холодная и горячая вода, циркуляционные трубопроводы;
- очищенная вода (деминерализованная, декарбонизованная и обессоленная).
- системы пожаротушения (рекомендация UNI 10779/2021)

Для применения антикоррозионных добавок или антифризных жидкостей требуется согласование с RM.



Рис. 20. **inoxPRES** — питьевая вода.



Рис. 21. **inoxPRES** — промышленность.

Пресс-системы **inoxPRES** и **aesPRES** не могут применяться в тех случаях, когда требуется обеспечить показатель чистоты воды выше, чем у питьевой (например, в фармацевтической промышленности и т.д.).

3.1.2 Отопление

Пресс-системы **inoxPRES**, **steelPRES** и **aesPRES** с уплотнительными кольцами из EPDM черного цвета предназначены для применения в системах отопления, соответствующих нормативным требованиям DIN 4751 при температуре циркулирующей в системе воды до 120 °C и максимальном давлении PN16: открытого типа (**inoxPRES** и **aesPRES**) и закрытого типа (**steelPRES**).

Системы подходят как для настенного, так и внутрискрипного монтажа (с использованием соответствующих защитных элементов).

При подсоединении напольных радиаторов необходимо обеспечить целостную защиту от коррозии с герметизацией швов, выполненную по высочайшим стандартам. В противном случае существует риск намокания гидроизоляции и появления коррозии.

Для применения антикоррозионных добавок или антифризов требуется согласование с RM. Для пресс-системы **steelPRES** компания RM рекомендует применять трубы, гальванизированные только снаружи (черные внутри).

Дополнительную информацию о защите от коррозии можно найти на стр. 38, раздел 7.0

3.1.3 Системы охлаждения и заморозки

Системы **inoxPRES**, **steelPRES** и **aesPRES** с уплотнительными кольцами EPDM черного цвета подходят для систем охлаждения и заморозки закрытого и открытого типа (**inoxPRES** и **aesPRES**), и закрытого типа (**steelPRES**), рабочая температура от -20° до +120 °C.

Для применения антикоррозионных добавок или антифризных жидкостей требуется согласование с RM. Для пресс-системы **steelPRES** компания RM рекомендует применять трубы, гальванизированные только снаружи (черные внутри). Особое внимание следует уделить внешней антикоррозионной защите элементов из углеродистой стали (см. главу 4.7).

Для защиты от коррозии и работ по изоляции следуйте указаниям в таблице AGI Q151.

3.1.4 Сжатый воздух и инертный газ

Пресс-системы **inoxPRES**, **steelPRES** и **aesPRES** пригодны для пневматических линий и инертных газов. Для систем с содержанием остаточного масла класса 1–4 (согласно ISO 8573-1/2010) можно использовать черное уплотнительное кольцо EPDM. Для систем с содержанием остаточного масла класса 5 (согласно ISO 8573-1/2010) можно использовать зеленое уплотнительное кольцо FKM. Оно поставляется отдельно. Монтажник самостоятельно меняет на него установленное на заводе черное уплотнительное кольцо EPDM. Для качественного уплотнения систем сжатого воздуха или вакуумных линий рекомендуется перед сборкой увлажнить уплотнительное кольцо водой. Там, где важна чистота воздуха, без пыли, рекомендуется использовать систему **inoxPRES**.

3.1.5 Монтаж систем газоснабжения

Пресс-системы **inoxPRES GAS** и **aesPRES GAS** пригодны для монтажа систем газоснабжения природным и сжиженным газом при условии соблюдения нижеуказанных предписаний.

- Система **inoxPRES GAS** с наружным диаметром 15÷108 мм и установленным на заводе желтым уплотнительным кольцом NBR/HNBR разрешена в Германии для монтажа систем подачи природного и сжиженного газа в соответствии с нормативным рабочим листом DVGW G 260. Основанием для сертификации является нормативный лист DVGW G 5614 в сочетании с DIN EN 682.
- Система **aesPRES GAS** с наружным диаметром 15÷54 мм и установленным на заводе желтым уплотнительным кольцом NBR разрешена в Германии для монтажа систем подачи природного и сжиженного газа в соответствии с нормативным рабочим листом DVGW G 260. Основанием для сертификации является нормативный лист G 5614 в сочетании с DIN EN 682.

- Пресс-фитинги **inoxPRES** и **aesPRES GAS** диаметром 42 и 54 мм следует опрессовывать обжимными цепями – применение пресс-клещей не разрешается.
- Для опрессовки фитингов размера 76÷108 мм следует использовать только ободы/цепи и пресс-машины UAP100 / UAP100L / UAP100120BT / ACO401 / ACO403 / ACO403BT (другие пресс-машины не разрешены).

Пожалуйста, сверьтесь с местными законами и нормативными документами относительно применения пресс-фитингов **inoxPRES GAS** / **aesPRES GAS** в газоснабжении на территории Российской Федерации .

3.1.6 Солнечная энергия, вакуум, пар, конденсат

Пресс-системы **inoxPRES**, **steelPRES** и **aesPRES** с уплотнительным кольцом FKM зеленого цвета с повышенной стойкостью к воздействию температуры и масел, может применяться в нижеуказанных областях.

- Солнечные коллекторы, диапазон температур: от -20° до +220 °С.
Температурный диапазон относится только к солнечным коллекторам с водно-гликолевой смесью.
- Вакуумные системы до 200 мбар (от - 0,8 бар до макс. -0,95/-0,98 бар).

Для получения оптимальной герметичности в системах сжатого и разреженного воздуха рекомендуется перед монтажом увлажнить уплотнительное кольцо водой.

Уплотнительные кольца FKM зеленого цвета поставляются отдельно. Монтажник должен самостоятельно заменить вставленные в пресс-фитинги на фабрике уплотнительные кольца EPDM черного цвета.

Для пресс-системы **steelPRES** компания RM рекомендует применять трубы, гальванизированные только снаружи.

Пресс-система **inoxPRES** с уплотнительным кольцом FKM зеленого цвета может применяться в следующих областях:

- паро-конденсатные системы с максимальной температурой до 120 °С при давлении пара до 1 Бар (на манометре).

Для паропроводов и конденсатопроводов с температурой до 165 °С и давлении до 7 Бар абс (6 Бар на манометре),



Рис. 22. **steelPRES** — контур охлаждения.



Рис. 23. **steelPRES** — труба в изоляции из полипропилена.



Рис. 24. **steelPRES** — пресс-фитинги.

Фитинги **inoxPRES STEAM** могут поставляться с белым уплотнительным кольцом, установленным на заводе.

3.1.7 Промышленное применение

Благодаря повышенной температурной стойкости уплотнительных колец MVQ красного цвета, пресс-система **inoxPRES** может применяться в промышленном секторе для различных сред. В каждом индивидуальном случае необходимо получить подтверждение к применению от фирмы-производителя — RM.

3.1.8 Судостроение

Пресс-системы **inoxPRES** и **marinePRES** обладают сертификатами, разрешающими их применение в различных сферах судостроительной промышленности.

В пресс-фитингах **inoxPRES** на фабрике монтируется только уплотнительное кольцо EPDM черного цвета. Зеленое уплотнительное кольцо FKM монтируется на фабрике только для пресс-фитингов **marinePRES**.

Дополнительная информация предоставляется по запросу.

3.1.9 Системы пожаротушения, спринклерные системы

Системы **inoxPRES** и **aesPRES** с черным уплотнительным кольцом EPDM могут применяться в системах пожаротушения (норматив UNI 10779/2014). Кроме того, пресс-системы диаметром от 22 до 108 мм подходят для мокрого и сухого монтажа спринклерных систем (см. EN 12845) в соответствии со следующей таблицей.

ТАБЛИЦА № 11. ПРЕСС-ФИТИНГИ В СИСТЕМАХ ПОЖАРОТУШЕНИЯ И СПРИНКЛЕРНЫХ СИСТЕМАХ.

Область применения	INOXPRES	AESPRES
Системы пожаротушения	✓	✓
Спринклерная система (сухой монтаж)	✓	✗
Спринклерная система (мокрый монтаж)	✓	✓

Пресс-системы могут применяться только в "надземном" варианте систем пожаротушения и спринклерных систем (использование под землей запрещено). Согласно EN 12845, медь может применяться для влажных спринклерных систем (не сухих) классов опасности LH, OH1, OH2 и OH3.

Система **inoxPRES** сертифицирована для применения в спринклерных системах согласно сертификата VdS:

- $\varnothing 22 \div 76,1$ мм, PN12,5 бар - $\varnothing 88,9$ PN16 бар, материал AISI 316L — **inoxPRES** со стандартным уплотнительным кольцом EPDM для сухого и мокрого монтажа спринклерных систем.

Сертификат VdS требует применения пресс-машин с приводным усилием ≥ 32 кН для фитингов диаметром до $\varnothing 54$ мм, и пресс-машин с приводным усилием ≥ 100 кН для фитингов большого размера ($\varnothing 76 \div 108$ мм). Более того, необходимо документальное подтверждение, согласно разрешения VdS.

Для каждой страны необходимо свериться с местными законами и нормативными документами относительно применения пресс-фитингов в существующих системах пожаротушения и спринклерных системах.

3.1.10 Гликоли

В следующей таблице перечислены некоторые гликоли, обычно применяемые в системах отопления, охлаждения и солнечных системах. Если требуется использовать гликоли, не указанные в таблице, обратитесь в технический отдел Raccorderie Metalliche.

ТАБЛИЦА № 12. ХИМИЧЕСКАЯ СОВМЕСТИМОСТЬ ГЛИКОЛЕЙ.

ГЛИКОЛЬ	Производитель	Применение
GLYKOSOL N	Pro Kühlsole GmbH	Отопление Холодильные циклы
PEKASOL L	Pro Kühlsole GmbH	Отопление Холодильные циклы
PEKASOLar 50	Pro Kühlsole GmbH	Солнечные гидросистемы
PEKASOLar 100	Pro Kühlsole GmbH	Солнечные гидросистемы
PEKASOLar F	BMS Energy	Солнечные гидросистемы
TYFOCOR	Tyforop Chemie GmbH	Отопление Холодильные циклы
TYFOCOR L	Tyforop Chemie GmbH	Отопление Холодильные циклы Солнечные гидросистемы
TYFOCOR LS	Tyforop Chemie GmbH	Солнечные гидросистемы
CosmoSOL	Tyforop Chemie GmbH	Отопление Холодильные циклы Солнечные гидросистемы
Antifrogen N	Clariant	Отопление Холодильные циклы
Antifrogen L	Clariant	Отопление Холодильные циклы
Antifrogen SOL-HT	Clariant	Солнечные гидросистемы
DOWNCAL 100	DOW	Отопление Холодильные циклы
DOWNCAL 200	DOW	Отопление Холодильные циклы
SOLARLIQUID L	STAUB & CO. – SILBERMANN GmbH	Солнечные гидросистемы
STAUBCO® COOL N	STAUB & CO. – SILBERMANN GmbH	Отопление Холодильные циклы
STAUBCO® COOL L	STAUB & CO. – SILBERMANN GmbH	Отопление Холодильные циклы

ПРИМЕЧАНИЕ: соблюдайте требования производителя по утилизации. Для системы **steelPRES** используйте только черные изнутри трубы.

4.0 Инструкция по применению

4.1 Хранение и транспортировка

Во время транспортировки и хранения компоненты систем **inoxPRES / steelPRES / aesPRES / marinePRES** должны быть защищены от грязи и повреждений. Для защиты от загрязнений трубы укомплектованы заглушками.

Трубы должны храниться на стеллажах с пластиковым или иным защитным покрытием.

Кроме того, трубы и пресс-фитинги должны храниться под навесом, в месте, защищенном от воздействия влаги, для защиты от коррозии или окисления поверхности (особенно это касается пресс-систем **steelPRES**).

4.2 Трубы – резка, зачистка заусенцев и сгибание

Резка труб должна выполняться профессиональным труборезом соответствующего типа. Вместо трубореза можно использовать ножовку или подходящую электрическую пилу с мелкими зубцами. Инструменты для резки и снятия заусенцев должны содержаться в чистоте, без загрязнений и стружки. После резки и снятия заусенцев режущие кромки и края трубы должны быть тщательно очищены.

Не допускаются к использованию:

- инструменты, которые во время резки приводят к потускнению металла;
- пилы с масляным охлаждением;
- газовая резка и угловые шлифмашины.

Во избежание повреждения уплотнительного кольца при вставке трубы в пресс-фитинг, обрезанный край трубы должен быть тщательно зачищен от задиrow как снаружи, так и внутри. С этой целью

можно использовать ручной калибратор для снятия заусенцев, пригодный для используемого материала, а для больших диаметров — электроинструмент или напильник. Сгибание труб может выполняться обычным гибочным инструментом, если внешний диаметр трубы не превышает 22 мм ($R \geq 3,5xD$).

DN 12 - R=45 мм DN 15 - R=55 мм
DN 18 - R=70 мм DN 22 - R=77 мм.

Горячая гибка не разрешена.



Рис. 25. Резка трубы.



Рис. 26. Зачистка трубы.

ТРУБОГИБЫ		
DN	Радиальный изгиб Разрешено	Осевой изгиб Не разрешено
12 mm		
15 mm		
18 mm		
22 mm		

Необходимо строго соблюдать инструкции по эксплуатации гибочных станков.

4.3 Маркировка глубины вставки трубы в пресс-фитинг/зачистка

Достаточная механическая прочность пресс-соединения будет получена только при вставке трубы в пресс-фитинг на глубину, указанную в таблице № 13. Эти значения действительны для труб и пресс-фитингов и должны быть отмечены с помощью специального маркера. Маркировка глубины вставки трубы в пресс-фитинг должна быть четкой и находиться в непосредственной близости к краю пресс-фитинга. Расстояние между нанесенной на трубу отметкой и кромкой

пресс-фитинга не может превышать 10 % от требуемой глубины вставки, иначе механическая стабильность соединения не будет гарантирована. Маркировку на трубе **steelPRES** в изоляции из полипропилена необходимо выполнить, сняв на месте маркировки изоляционный материал соответствующим инструментом. Для резки труб с полипропиленовым покрытием должны применяться подходящие инструменты, не повреждающие поверхность трубы.

ТАБЛИЦА № 13.
ГЛУБИНА ВСТАВКИ ТРУБЫ В ПРЕСС-ФИТИНГ И МИНИМАЛЬНЫЕ РАССТОЯНИЯ.

Наруж. диаметр трубы мм	A (*) мм	D мм	L мм
12	18	20	56
15	20	20	60
18	20	20	60
22	21	20	62
28	23	20	66
35	26	20	72
42	30	40	100
54	35	40	110
76,1	55	60	170
88,9	60	60	180
108	75	60	210
139,7	95	100	290
168,3	113	100	326



Рис. 27. Глубина вставки и минимальные размеры.

(*) Допуск: ± 2 мм

4.4 Контроль расположения уплотнительного кольца в пресс-фитинге

Перед сборкой необходимо убедиться, что уплотнительное кольцо чистое, не повреждено и ровно расположено в растробе фитинга. При необходимости замените уплотнительное кольцо.

Кроме того, монтажник должен проверить, подходит ли установленное кольцо для данного варианта применения, и если нет, то заменить его на другое.



Рис. 28. Маркировка глубины вставки.

4.5 Опрессовка 12 ÷ 108 mm

Соединение осуществляется путем вставки трубы в пресс-фитинг до нанесенной отметки. Трубу при этом следует слегка поворачивать. Если зазоры настолько малы, что требуется дополнительное усилие для введения трубы в пресс-фитинг, можно использовать воду или мыльный раствор в качестве смазки.

Запрещено применять масло и смазочные материалы.

Опрессовка выполняется подходящим электромеханическим или электрогидравлическим пресс-струментом, пресс-клещами или обжимными цепями соответствующего размера. Испытанный и одобренный пресс-инструмент и пресс-клещи/обжимные цепи перечислены в таблицах 8 - 9 "Одобренный пресс-инструмент".



Рис. 29. Резка (труба steelPRES в изоляции из полипропилена).



Рис. 30. Проверка уплотнительного кольца.

В зависимости от размеров пресс-фитинга, подходящие по размеру пресс-клещи либо обжимная цепь устанавливаются на пресс-инструмент и надеваются на пресс-фитинг.

Паз пресс-клещей должен располагаться строго над местом расположения кольца пресс-фитинга.

После опрессовки необходимо проверить всё соединение, чтобы убедиться в правильности монтажа, в том числе проверить глубину вставки. Кроме того, монтажник должен убедиться, что все соединения опрессованы.

Следите за правильностью формы обжатия в процессе прессования.

На опрессованные системы с дефектными по форме и профилю соединениями гарантия не распространяется.



Рис. 31. Вставка трубы в пресс-фитинг.

По завершении опрессовки опрессованные места больше не должны подвергаться механической нагрузке. Поэтому все работы по размещению, выпрямлению труб и монтажу резьбовых соединений должны производиться до опрессовки. Допускается небольшое смещение труб, например, для покраски.



Рис. 32. Опрессовка.



Рис. 33. Проверка пресс-соединения.

4.6 Система Oversize 139 ÷ 168 мм

В отличие от диаметров до 108 мм, прессование системы Oversize 139,7 и 168,3 мм должно выполняться в два отдельных шага прессования.

ПЕРВЫЙ ШАГ ПРЕССОВАНИЯ

- а) Раскройте цепь и наденьте ее на фитинг: канавка цепи должна быть точно расположена над местом посадки уплотнительного кольца фитинга.
- б) Закройте цепь и нажмите кнопку блокировки.

- в) Поверните защелку внутрь и защелкните замок.
- г) Выполните шаг прессования №1.
- д) Откройте и поверните защелку, откройте цепь и снимите ее с фитинга.



Рис. 34. Прессование, шаг 1.

Паз цепи над
уплотнительным
кольцом



ВТОРОЙ ШАГ ПРЕССОВАНИЯ

- а) Наденьте цепь на фитинг, выровняв ее по специальным направляющим по краю фитинга
- б) Закройте цепь и нажмите кнопку блокировки.
- в) Поверните защелку внутрь и защелкните замок.

- г) Выполните шаг прессования №2.
- д) Откройте и поверните защелку, откройте цепь и снимите ее с фитинга.



Рис. 35. Прессование, шаг 2.

После прессования необходимо проверить соединение и убедиться, в том, что труба вставлена на нужную глубину и работа выполнена правильно.

Монтажник должен также убедиться, что все соединения были правильно опрессованы.

После завершения прессования соединения не должны подвергаться дальнейшим механическим нагрузкам.

Поэтому монтаж труб и резьбовых соединений должны выполняться перед началом прессования.

Допускается незначительное смещение или сдвиг труб, например для малярных работ.

Направляющие у края фитинга



Рис. 36. Визуальный осмотр места прессования Oversize.

4.7 Монтаж оборудования в Австралии и Новой Зеландии

Монтаж труб и соединений в Австралии и Новой Зеландии должен производиться в соответствии с нормативом AS/NZS 3500.1 и его поправками.

4.8 Защита труб и соединений от внешней коррозии — общая информация

Все трубы с горячими или холодными жидкостями должны иметь наружную защиту от таких нежелательных явлений, как следующие:

- образование конденсата;
- образование конденсата с внешней коррозией;
- коррозия из-за внешних факторов;
- термическая дисперсия.

Трубы и соединения должны быть защищены лакокрасочными, пластиковыми покрытиями, накладным бандажом с клейкой лентой и теплоизоляцией (см. главу 5.4 настоящего руководства).



Рис. 37. Покраска соединений и труб праймером.

Для защиты систем **steelPRES** от внешней коррозии, особенно в местах сильной конденсации (например, в установке кондиционирования и охлаждения), рекомендуется:

- применять трубы с защитой из полипропилена, если используется нелегированная сталь;
- защитить трубы/соединения с помощью праймера;
- защитить трубы/соединения с помощью вязкоэластичной ленты, состоящей из бутаноловой мастики и ленты из полиэтилена высокой плотности (общей толщиной около 0,8 мм).

Бутаноловая клейкая лента (типа RM, код 850NS000000) имеет высокую прочность на разрыв, хорошие клеящие и самофлюсующие свойства. Она не требует дополнительного праймера, позволяет поверхностям идеально отталкивать воду и изолирует поверхность от атмосферных воздействий и свободных химических веществ. Высокая растяжимость лент позволяет с успехом использовать их на всех типах поверхностей, даже неровных, таких как отводы, тройники, муфты и т.д. Перед наклейкой необходимо лишь убедиться, что поверхность чистая и не влажная. В зависимости от ситуации, ленту следует накладывать в растянутом состоянии, а ее поверхность очищать. Лента растягивается более чем на 700 %, а ее ширина на концах зависит от степени растяжения. Рекомендуется перекрывать ленту минимум на 10 % ее ширины.

После пробного запуска системы обязательно наносится защитное покрытие с помощью лент или лакокрасочных материалов.

Важно: выбором и реализацией типа защиты от внешней коррозии должны заниматься проектировщик и монтажник.



Рис. 38. Защита соединений с помощью бутаноловой клейкой ленты.



Рис. 39. Материалы для защиты от внешней коррозии:

- A. Труба с защитой из полипропилена;
- B. Покраска праймером;
- C. Защита бутаноловой клейкой лентой.

4.9 Минимальные расстояния и зазоры для опрессовки

Для правильной опрессовки необходимо соблюдать минимальные расстояния между трубами и конструкциями, а также между трубами, указанные в таблицах 14 и 15.

ТАБЛИЦА № 14. МИНИМАЛЬНЫЕ РАССТОЯНИЯ И ЗАЗОРЫ 12 ÷ 35 мм

Ø трубы	Рис. 40		Рис. 41			Рис. 42				Рис. 43	
	A	D	A	D	D1	A	C	D	D1	D	E
12	56	30	75	30	35	85	155	30	35	40	60
15	56	30	75	30	35	85	155	30	35	40	60
18	60	30	75	30	40	85	165	30	40	40	60
22	75	40	80	40	40	85	165	40	40	40	61
28	82	40	90	40	45	90	180	40	45	40	63
35	85	40	90	40	45	90	180	40	45	40	66

ТАБЛИЦА № 15. МИНИМАЛЬНЫЕ РАССТОЯНИЯ 42 ÷ 168,3 mm

Pipe Ø	A	B	C
42	150	150	110
54	150	150	110
76,1	170	210	170
88,9	190	260	190
108	200	320	280
139,7	250	350	250
168,3	260	350	260

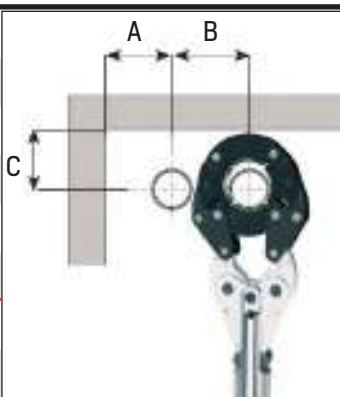


Рис. 44. Минимальные расстояния для цепей/ободов.

4.10 Резьбовые и фланцевые соединения

Пресс-фитинги могут соединяться с использованием обычных резьбовых фитингов, соответствующих ISO 7-1 (стандарт на резьбу DIN 2999) или ISO 228 (стандарт на резьбу DIN 259), либо с использованием фитингов из нержавеющей стали или цветных металлов. Для уплотнения резьбовых фитингов не допускается использовать герметики с содержанием хлора (например, тефлоновые ленты). Фланцы систем **inox-PRES / steelPRES / marinePRES** могут соединяться с обычными фланцами PN 6/10/16. При монтаже сначала выполняется резьбовое/фланцевое соединение, а уже затем пресс-соединение.

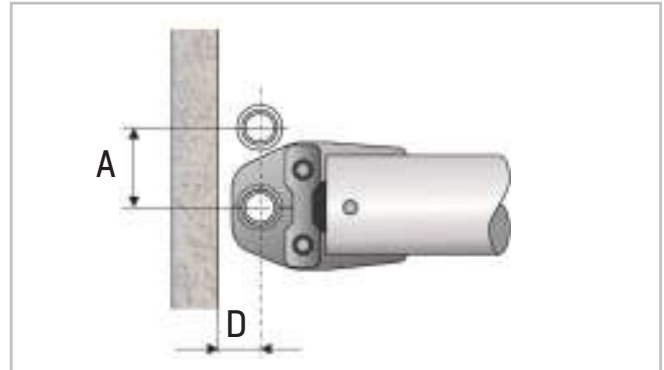


Рис. 40. Требования к минимальному расстоянию и зазорам.

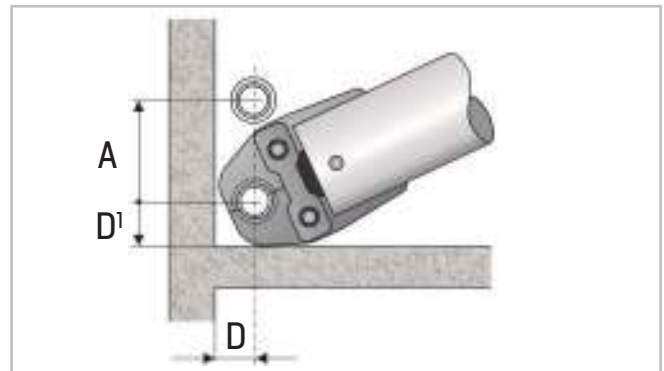


Рис. 41. Требования к минимальному расстоянию и зазорам.

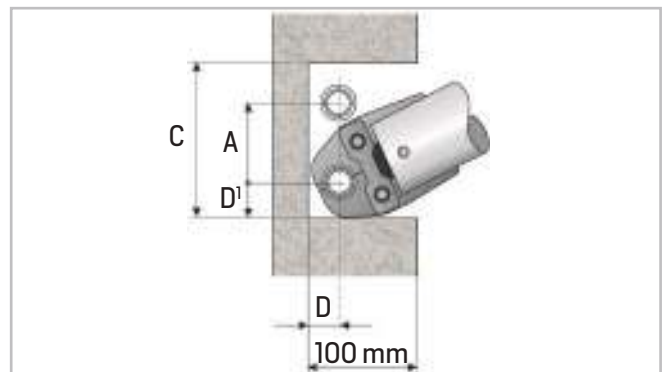


Рис. 42. Требования к минимальному расстоянию и зазорам.

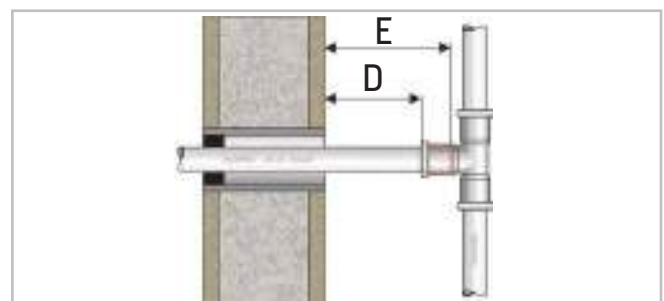


Рис. 43. Требования к минимальному расстоянию и зазорам.

ВАЖНО

При переходе с пресс-систем Raccorderie Metalliche на пластиковые и металлопластиковые системы, во избежание проблем соответствия с фитингами сторонних производителей по форме и материалам (латунь, сталь и т.д.), рекомендуется использование резьбовых соединений.

5.0 Проектирование

5.1 Крепление труб, расстояния между крепежными элементами

Крепежные элементы крепят трубу к потолку или стене, и необходимо учитывать изменения ее длины из-за перепадов температур. Путем установки неподвижных и подвижных креплений можно обеспечить удлинение трубы в нужном направлении.

Крепежные элементы не устанавливаются на фитинги. Подвижные крепления должны устанавливаться таким образом, чтобы не мешать движению трубы.

При монтаже и креплении труб соблюдайте стандарты UNI EN 806-4 и дополнительный национальный стандарт DIN 1988-200. Важнейшее значение также имеет состав жидкости и температура. Для газовых / спринклерных установок и систем пожаротушения размеры, указанные в таблице 16, недействительны. Максимальные допустимые расстояния для крепежных элементов труб **inoxPRES** / **steelPRES** / **aesPRES** / **marinePRES** приведены в таблице 16.

ТАБЛИЦА № 16. МАКСИМАЛЬНЫЕ ДОПУСТИМЫЕ РАССТОЯНИЯ МЕЖДУ КРЕПЕЖНЫМИ ЭЛЕМЕНТАМИ - EN 806-4

DN	Наруж. диаметр трубы (мм)	Шаг горизонтального монтажа, м (рекомендовано)	Шаг вертикального монтажа, м (рекомендовано)
10	12	1,2	1,8
12	15	1,2	1,8
15	18	1,2	1,8
20	22	1,8	2,4
25	28	1,8	2,4
32	35	2,4	3,0
40	42	2,4	3,0
50	54	2,7	3,6
65	76,1	3,0	3,6
80	88,9	3,0	3,6
100	108	3,0	3,6
125	139,7	3,6	4,2
150	168,3	3,6	4,2

5.2 Компенсация расширения

Металлы расширяются под действием тепла в разных направлениях.

Продольное изменение размеров трубы для **inoxPRES**, **steelPRES**, **aesPRES** и **marinePRES** показано в таблице 17. Продольное увеличение и уменьшение размера может компенсироваться путем правильного выбора неподвижных и подвижных точек, установки s-образных и u-образных компенсаторов или компенсаторов расширения, а также за счет создания достаточного пространства для расширения. Типовые примеры монтажа изображены на рисунках 45 а–с.

ТАБЛИЦА № 17. ИЗМЕНЕНИЕ ДЛИНЫ СИСТЕМ INOXPRES / STEELPRES / AESPRES / MARINEPRES.

Длина, м	$\Delta t, ^\circ\text{K}$										
	10	20	30	40	50	60	70	80	90	100	
inoxPRES	3	0,5	1,0	1,5	2,0	2,5	3,0	3,5	4,0	4,5	5,0
	4	0,7	1,3	2,0	2,6	3,3	4,0	4,6	5,3	5,9	6,6
	5	0,8	1,7	2,5	3,3	4,1	5,0	5,8	6,6	7,4	8,3
	6	1,0	2,0	3,0	4,0	5,0	5,9	6,9	7,9	8,9	9,9
	7	1,2	2,3	3,5	4,6	5,8	6,9	8,1	9,2	10,4	11,6
	8	1,3	2,6	4,0	5,3	6,6	7,9	9,2	10,6	11,9	13,2
	9	1,5	3,0	4,5	5,9	7,4	8,9	10,4	11,9	13,4	14,9
	10	1,7	3,3	5,0	6,6	8,3	9,9	11,6	13,2	14,9	16,5
	12	2,0	4,0	5,9	7,9	9,9	11,9	13,9	15,8	17,8	19,8
	14	2,3	4,6	6,9	9,2	11,6	13,9	16,2	18,5	20,8	23,1
	16	2,6	5,3	7,9	10,6	13,2	15,8	18,5	21,1	23,8	26,4
	18	3,0	5,9	8,9	11,9	14,9	17,8	20,8	23,8	26,7	29,7
20	3,3	6,6	9,9	13,2	16,5	19,8	23,1	26,4	29,7	33,0	
steelPRES	3	0,4	0,7	1,1	1,4	1,8	2,2	2,5	2,9	3,2	3,6
	4	0,5	1,0	1,4	1,9	2,4	2,9	3,4	3,8	4,3	4,8
	5	0,6	1,2	1,8	2,4	3,0	3,6	4,2	4,8	5,4	6,0
	6	0,7	1,4	2,2	2,9	3,6	4,3	5,0	5,8	6,5	7,2
	7	0,8	1,7	2,5	3,4	4,2	5,0	5,9	6,7	7,6	8,4
	8	1,0	1,9	2,8	3,8	4,8	5,8	6,7	7,7	8,6	9,6
	9	1,1	2,2	3,2	4,3	5,4	6,5	7,6	8,6	9,7	10,8
	10	1,2	2,4	3,6	4,8	6,0	7,2	8,4	9,6	10,8	12,0
	12	1,4	2,9	4,3	5,8	7,2	8,4	10,1	11,5	13,0	14,4
	14	1,6	3,4	5,1	6,7	8,4	10,1	11,8	13,4	15,1	16,8
	16	1,9	3,8	5,7	7,7	9,6	11,5	13,4	15,4	17,3	19,2
	18	2,2	4,3	6,4	8,6	10,8	13,0	15,1	17,3	19,4	21,6
20	2,4	4,8	7,2	9,6	12,0	14,4	16,8	19,2	21,6	24,0	
aesPRES / marinePRES	3	0,5	1,0	1,5	2,0	2,6	3,1	3,6	4,1	4,6	5,1
	4	0,7	1,4	2,0	2,7	3,4	4,1	4,8	5,4	6,1	6,8
	5	0,9	1,7	2,6	3,4	4,3	5,1	6,0	6,8	7,7	8,5
	6	1,0	2,0	3,1	4,1	5,1	6,1	7,1	8,2	9,2	10,2
	7	1,2	2,4	3,6	4,8	6,0	7,1	8,3	9,5	10,7	11,9
	8	1,4	2,7	4,1	5,4	6,8	8,2	9,5	10,9	12,2	13,6
	9	1,5	3,1	4,6	6,1	7,7	9,2	10,7	12,2	13,8	15,3
	10	1,7	3,4	5,1	6,8	8,5	10,2	11,9	13,6	15,3	17,0
	12	2,0	4,1	6,1	8,2	10,2	12,2	14,3	16,3	18,4	20,4
	14	2,4	4,8	7,1	9,5	11,9	14,3	16,7	19,0	21,4	23,8
	16	2,7	5,4	8,2	10,9	13,6	16,3	19,0	21,8	24,5	27,2
	18	3,1	6,1	9,2	12,2	15,3	18,4	21,4	24,5	27,5	30,6
20	3,4	6,8	10,2	13,6	17,0	20,4	23,8	27,2	30,6	34,0	

Удлинение в общем случае

$$\Delta L = L \times \alpha \times \Delta t$$

ΔL = удлинение в м

L = длина трубы в м

α = коэффициент удлинения

inoxPRES $\alpha = 0,0165 \text{ мм} / (\text{м} \times ^\circ\text{K})$

steelPRES $\alpha = 0,0120 \text{ мм} / (\text{м} \times ^\circ\text{K})$

aesPRES / marinePRES $\alpha = 0,017 \text{ мм} / (\text{м} \times ^\circ\text{K})$

Δt = разность температур в $^\circ\text{K}$



Рис. 45а. Создание компенсационных зазоров.



Рис. 45б. Создание компенсационных зазоров.



Рис. 45с. Создание компенсационных зазоров.



Рис. 46. Z-образный компенсатор.

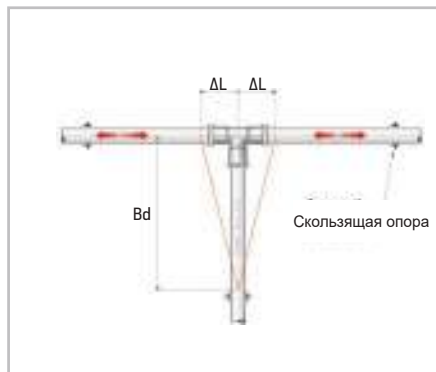


Рис. 47. Т-образный компенсатор.



Рис. 48. U-образный компенсатор
 $Bd\Omega = Bd / 1,8$

Формула расчета Z-образного и T-образного компенсаторов (рис. 46 и 47)

$$Bd = k \times \sqrt{(da \times \Delta L)} \text{ [мм]}$$

k = константа

inoxPRES = 60 для σ [sigma] 190 N/мм²

steelPRES = 57 для σ [sigma] 190 N/мм²

aesPRES = 51 для σ [sigma] 140 N/мм²

marinePRES = 63 для σ [sigma] 105 N/мм²

da = наружный диаметр трубы в мм

ΔL = удлинение в мм

Формула расчета U-образного компенсатора (рис. 48)

$$Bd\Omega = k \times \sqrt{(da \times \Delta L)} \text{ [мм]} \text{ or } Bd\Omega = Bd / 1,8$$

k = константа

inoxPRES = 34 для σ [sigma] 190 N/мм²

steelPRES = 32 для σ [sigma] 190 N/мм²

aesPRES = 28 для σ [sigma] 140 N/мм²

marinePRES = 35 для σ [sigma] 105 N/мм²

da = наружный диаметр трубы в мм

ΔL = удлинение в мм

ТАБЛИЦА № 18а. РАСЧЕТ УДЛИНЕНИЯ
(Bd) INOXPRESТАБЛИЦА № 18б. КОМПЕНСАЦИОННЫЙ ОТРЕЗОК ДЛЯ
U-ОБРАЗНОГО КОМПЕНСАТОРА. (BdΩ) INOXPRESТАБЛИЦА № 19а. РАСЧЕТ УДЛИНЕНИЯ
(Bd) STEELPRESТАБЛИЦА № 19б. КОМПЕНСАЦИОННЫЙ ОТРЕЗОК ДЛЯ
U-ОБРАЗНОГО КОМПЕНСАТОРА. (BdΩ) STEELPRES

ТАБЛИЦА № 20а. РАСЧЕТ УДЛИНЕНИЯ
(Bd) AESPRES

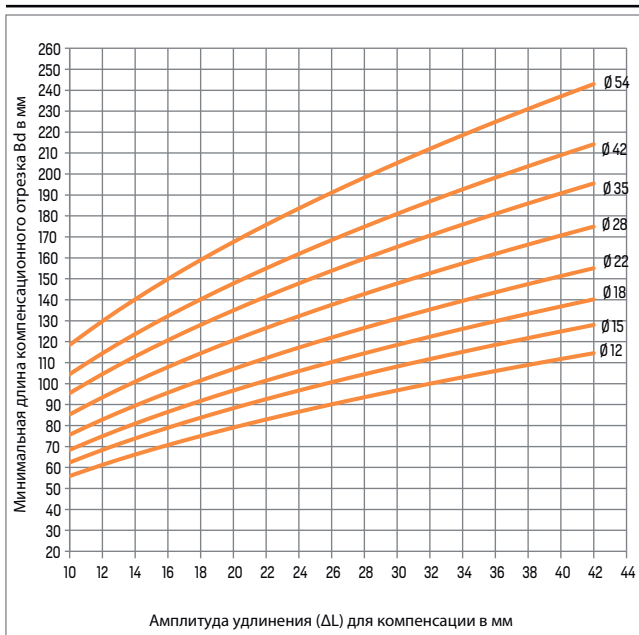


ТАБЛИЦА № 20б. КОМПЕНСАЦИОННЫЙ ОТРЕЗОК ДЛЯ
U-ОБРАЗНОГО КОМПЕНСАТОРА. (BdΩ) AESPRES



ТАБЛИЦА № 21а. РАСЧЕТ УДЛИНЕНИЯ
(Bd) MARINEPRES

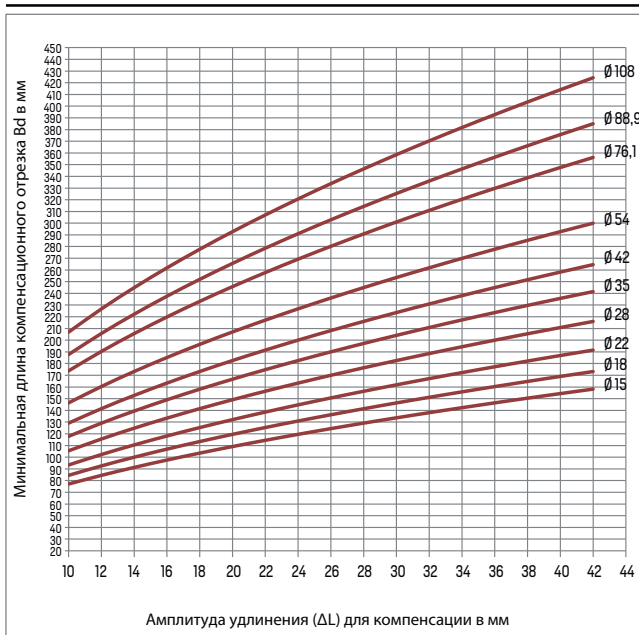


ТАБЛИЦА № 21б. КОМПЕНСАЦИОННЫЙ ОТРЕЗОК ДЛЯ
U-ОБРАЗНОГО КОМПЕНСАТОРА. (BdΩ) MARINEPRES



5.3 Тепловое излучение

Вследствие разницы температур, горячая труба излучает тепло в окружающую среду.

Тепловое излучение труб систем **inoxPRES** и **steelPRES** см. в таблицах 22 и 23.

ТАБЛИЦА № 22. ТЕПЛОВОЕ ИЗЛУЧЕНИЕ ТРУБЫ INOXPRES/STEELPRES (ВТ/М) БЕЗ ПОКРЫТИЯ

d x s (мм)		ΔТ РАЗНИЦА ТЕМПЕРАТУР (°К)									
l	S	10	20	30	40	50	60	70	80	90	100
-	12 x 1,2	3,7	7,5	11,2	14,9	18,6	22,4	26,1	29,8	33,5	37,3
15 x 1	15 x 1,2	4,7	9,3	14,0	18,6	23,3	28,0	32,6	37,3	41,9	46,6
18 x 1	18 x 1,2	5,6	11,2	16,8	22,4	28,0	33,6	39,2	44,8	50,4	55,9
22 x 1,2	22 x 1,5	6,8	13,7	20,5	27,4	34,2	41,0	47,9	54,7	61,5	68,4
28 x 1,2	28 x 1,5	8,7	17,4	26,1	34,8	43,5	52,2	60,9	69,6	78,3	87,1
	35 x 1,5	10,9	21,8	32,7	43,5	54,4	65,3	76,2	87,1	98,0	108,8
	42 x 1,5	13,1	26,1	39,2	52,3	65,3	78,4	91,4	104,5	117,6	130,6
	54 x 1,5	16,8	33,6	50,4	67,2	84,0	100,8	117,6	134,4	151,2	168,0
	76,1 x 2	23,7	47,3	71,0	94,7	118,4	142,0	165,7	189,4	213,1	236,7
	88,9 x 2	27,7	55,3	83,0	110,6	138,3	165,9	193,6	221,2	248,9	276,6
	108 x 2	33,6	67,2	100,8	134,4	168,0	201,6	235,2	268,8	302,4	336,0
139,7 x 2 • 139,7 x 2,6		43,4	86,8	130,3	173,7	217,1	260,5	304,0	347,4	390,8	434,2
168,3 x 2 • 168,3 x 2,6		52,3	104,6	156,9	209,3	261,6	313,9	366,2	418,5	470,8	523,2

Коэффициент теплопередачи поверхности = 10 Вт/(м² x °К)

ТАБЛИЦА № 23. ТЕПЛОВОЕ ИЗЛУЧЕНИЕ ТРУБЫ STEELPRES С ЗАЩИТОЙ ИЗ ПОЛИПРОПИЛЕНА (ВТ/М), С ПОКРЫТИЕМ

S d x s (мм)	ΔТ РАЗНИЦА ТЕМПЕРАТУР (°К)									
	10	20	30	40	50	60	70	80	90	100
12 x 1,2	3,7	7,5	11,2	15,0	18,7	22,5	26,2	30,0	33,7	37,5
15 x 1,2	4,6	9,1	13,7	18,2	22,8	27,3	31,9	36,5	41,0	45,6
18 x 1,2	5,4	10,7	16,1	21,5	26,8	32,2	37,6	42,9	48,3	53,7
22 x 1,5	6,4	12,9	19,3	25,8	32,2	38,7	45,1	51,5	58,0	64,4
28 x 1,5	8,1	16,1	24,2	32,2	40,3	48,4	56,4	64,5	72,5	80,6
35 x 1,5	9,9	19,9	29,8	39,8	49,7	59,7	69,6	79,6	89,5	99,5
42 x 1,5	11,8	23,7	35,5	47,3	59,2	71,0	82,8	94,7	106,5	118,3
54 x 1,5	15,1	30,1	45,2	60,3	75,3	90,4	105,5	120,5	135,6	150,7
76,1 x 2	21,0	42,0	63,1	84,1	105,1	126,1	147,1	168,1	189,2	210,2
88,9 x 2	24,5	48,9	73,4	97,9	122,3	146,8	171,3	195,7	220,2	244,7
108 x 2	29,6	59,2	88,8	118,5	148,1	177,7	207,3	236,9	266,5	296,1

Коэффициент теплопередачи поверхности $a_e = 9$ Вт/(м² x °К)

Тепловое излучение труб **marinePRES** и **aesPRES** показано в следующей таблице.

ТАБЛИЦА № 24. ТЕПЛОВОЕ ИЗЛУЧЕНИЕ MARINEPRES (Вт/м) БЕЗ ПОКРЫТИЯ

A - M d x s (мм)	ΔT РАЗНИЦА ТЕМПЕРАТУР (°K)									
	10	20	30	40	50	60	70	80	90	100
15 x 1	5,1	10,2	15,4	20,5	25,6	30,7	35,9	41,0	46,1	51,2
18 x 1	6,1	12,3	18,4	24,6	30,7	36,9	43,0	49,2	55,3	61,5
22 x 1	7,5	15,0	22,6	30,1	37,6	45,1	52,6	60,1	67,7	75,2
28 x 1,5	9,6	19,1	28,7	38,3	47,8	57,4	67,0	76,5	86,1	95,7
35 x 1,5	12,0	23,9	35,9	47,8	59,8	71,8	83,7	95,7	107,6	119,6
42 x 1,5	14,4	28,7	43,1	57,4	71,8	86,1	100,5	114,8	129,2	143,5
54x1,5•54x2	18,5	36,9	55,4	73,8	92,3	110,8	129,2	147,7	166,1	184,6
76,1 x 2	26,0	52,0	78,0	104,0	130,1	156,1	182,1	208,1	234,1	260,1
88,9 x 2	30,4	60,8	91,2	121,6	151,9	182,3	212,7	243,1	273,5	303,9
108 x 2,5	36,9	73,8	110,7	147,6	184,6	221,5	258,4	295,3	332,2	369,1

Коэффициент теплопередачи поверхности $\alpha_e = 11 \text{ Вт}/(\text{м}^2 \times \text{°K})$

5.4 Изоляция

Для уменьшения нежелательного теплового излучения, исходящего от труб, необходимо придерживаться требований, касающихся минимальных толщин изоляции труб.

Следует придерживаться следующих правил:

- ▶ DIN 4108 "Теплоизоляция в зданиях";
- ▶ Распоряжение об энергосбережении (EnEV);
- ▶ Распоряжение о теплоизоляции (WSchutzV).

Кроме того, следует руководствоваться соответствующими регламентирующими правилами, действующими в каждой конкретной стране.

В дополнение, изоляция труб предотвращает образование конденсата, наружной коррозии, нежелательное нагревание находящейся в трубах жидкости, возникновение и распространение шума. Трубы с холодной питьевой водой должны быть изолированы — это предотвращает ухудшение качества питьевой воды по причине нежелательного нагрева.

Для изоляции труб **inoxPRES** необходимо применять только материалы, содержащие не более чем 0,05 % ионов хлора, растворенных в воде. У изоляционных материалов качества "AS", соответствующих норме AGI-Q135, вышеуказанный критерий значительно ниже, что позволяет данным материалам использоваться вместе с трубами **inoxPRES**.

Значения минимальной толщины изоляции представлены в таблице № 25.

ТАБЛИЦА № 25. МИНИМАЛЬНАЯ ТОЛЩИНА ИЗОЛЯЦИИ ДЛЯ ТРУБОПРОВОДОВ

Трубопроводы с холодной водой		Трубопроводы с горячей водой	
Тип монтажа	Толщина изоляции в мм $\lambda = 0,040 \text{ Вт/ (м} \times \text{°К)}$	Наружн. диаметр, мм	Изоляционный материал, толщина в мм $\lambda = 0,040 \text{ Вт/ (м} \times \text{°К)}$
Трубы неизолированные, необогреваемые (например, для подвала)	4	12	20
Трубы неизолированные без линий подачи горячей воды	9	15	20
Трубы в канале, без линий подачи горячей воды	4	18	20
Трубы в канале, рядом с трубами подачи горячей воды	13	22	20
Трубы внутри стен, стояки	4	28	30
Трубы внутри стен, рядом с трубами подачи горячей воды	13	35	40
Трубы на бетонном полу	4	42	40
		54	50
		76,1	65
		88,9	80
		108	100
		139,7	100
		168,3	100

5.5 Звуковая изоляция (DIN 4109)

Источником шума в системах водоснабжения и отопления, главным образом, являются вентили и сантехническая арматура. Трубы могут передавать такие звуки на конструкцию здания. Затем звук переносится по воздуху.

Применение звукоизолированных опор и звукоизоляция труб дает возможность значительно снизить уровень передачи шума.



Рис. 49. Резиновое кольцо PRATIKO в соответствии с DIN 4109 (установка RM серий 355/G - 351/G - 555/G - 156/G).

5.6 Противопожарная безопасность

Трубы **inoxPRES** / **steelPRES** / **aesPRES** / **marinePRES** классифицируются как невоспламеняющиеся изделия из материала класса "А", соответствующие нормативным требованиям DIN 4102-1. Трубы **steelPRES** в изоляции из полипропилена классифицируются как изделия нормально воспламеняющиеся без образования горючих капель из материала класса "В2", в соответствии с нормативными требованиями DIN 4102-1. Применение огнеупорной изоляции способствует более эффективному выполнению местных требований пожарной безопасности в каждой определенной стране.

5.7 Выравнивание потенциалов

В соответствии с нормой DIN VDE 0100, все металлические части систем водоснабжения и газоснабжения, способные проводить электричество, должны быть учтены в проекте системы выравнивания потенциалов здания.

Пресс-системы **inoxPRES**, **steelPRES**, **aesPRES** и **marinePRES** проводят электричество и должны быть также приняты во внимание при проектировании системы выравнивания потенциалов здания.

Ответственность за данные работы несут лица, выполняющие работы по установке электрооборудования.

5.8 Подбор диаметров

Целью подбора диаметров системы трубопроводов является достижение безупречного функционирования системы, при использовании оптимальных диаметров труб.

В особенности, необходимо соблюдать следующие правила:

Питьевое водоснабжение:

- нормативные положения DIN 1988, часть 300
- EN 806 2008:2012
- DVGW W531-553
- предписания VDI 6023

Также важно соблюдать стандарт CEN / TR 16355: 2012 (рекомендации по предотвращению развития легионелл в водопроводных системах питьевого водоснабжения).

Отопление:

- UNI EN 12828:2014
- DIN 4751

Газоснабжение:

- TRGI / TRF

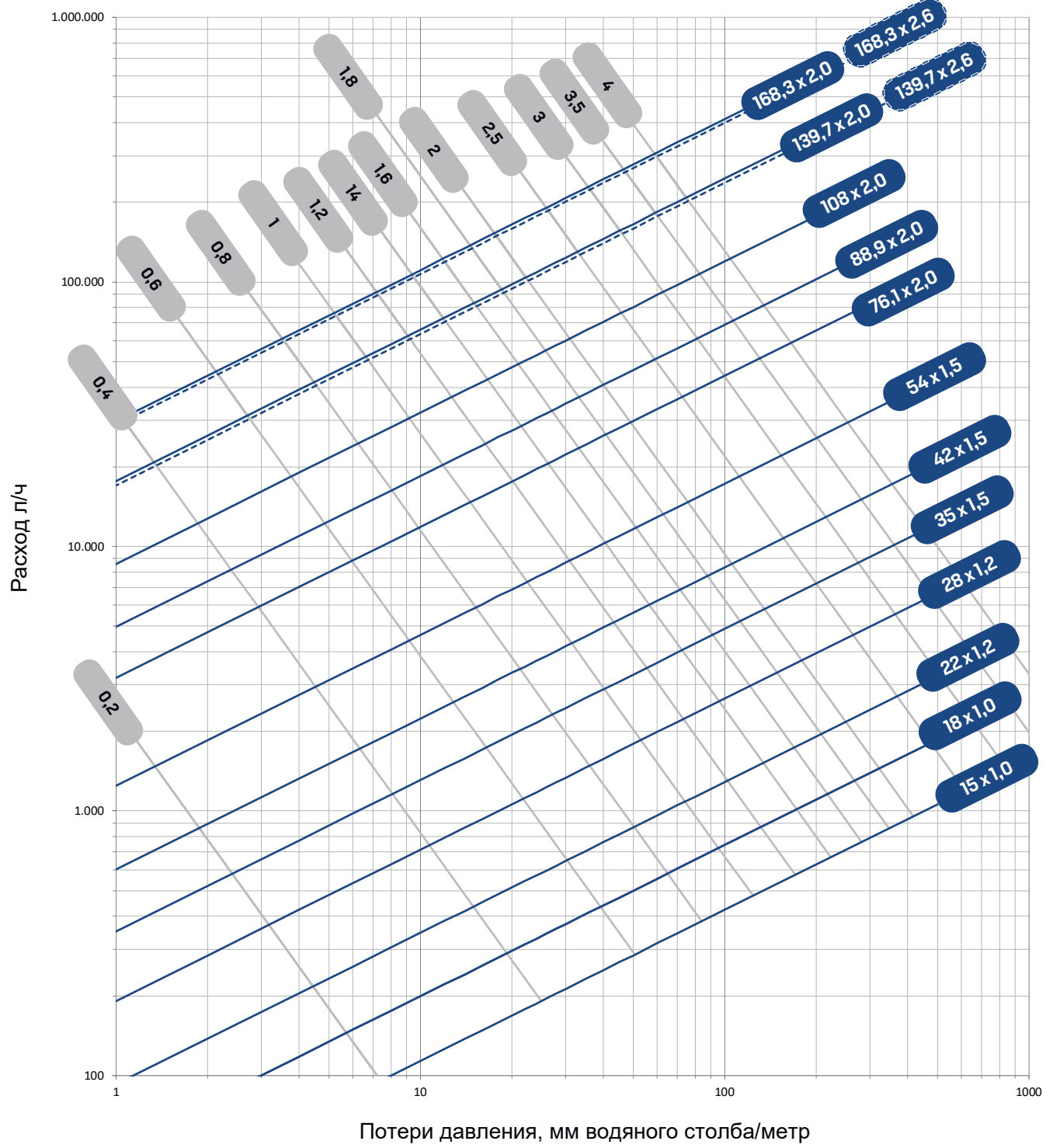
Величины потерь давления на трение в трубах **inoxPRES** / **steelPRES** / **aesPRES** / **marinePRES** представлены в таблице 26 a - d.

5.9 Электрический обогрев трубопроводов

При применении обогрева трубопровода температура внутренней стенки трубы не должна превышать 60 °C.

Для термической дезинфекции разрешается временное увеличение температуры до 70 °C (на 1 час ежедневно). Трубы, снабженные дренажными вентилями или обратными клапанами, необходимо предохранять от чрезмерных скачков давления вследствие нагрева трубопровода. Необходимо точно соблюдать инструкции монтажа, предоставляемые производителями саморегулирующихся кабельных нагревательных элементов для трубопроводов.

ТАБЛИЦА № 26а. ПОТЕРИ ДАВЛЕНИЯ ИЗ-ЗА ТРЕНИЯ В ТРУБАХ INOXPRES



Скорость м/с

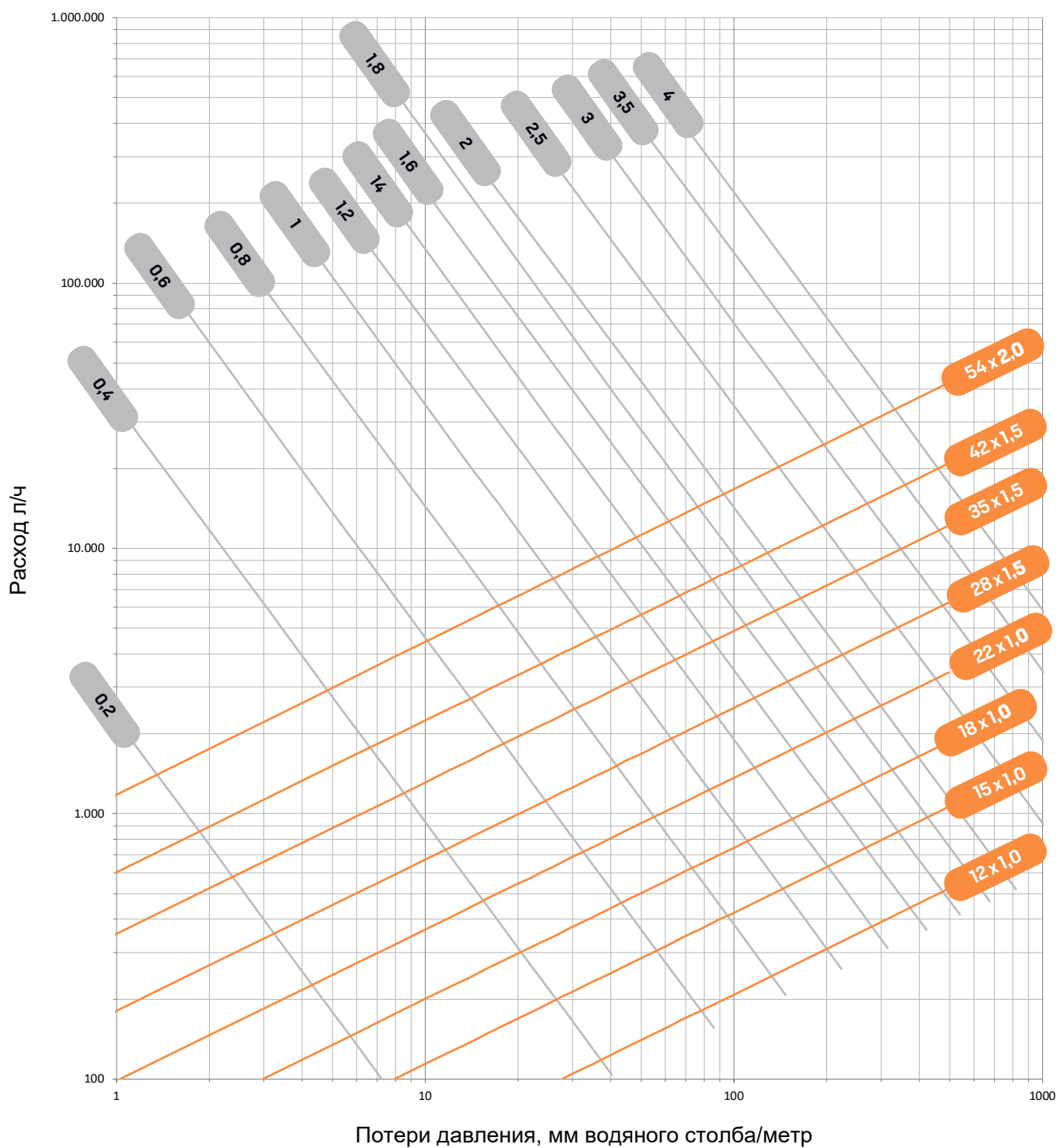


ТАБЛИЦА № 26b. ПОТЕРИ ДАВЛЕНИЯ ИЗ-ЗА ТРЕНИЯ В ТРУБАХ
STEELPRES



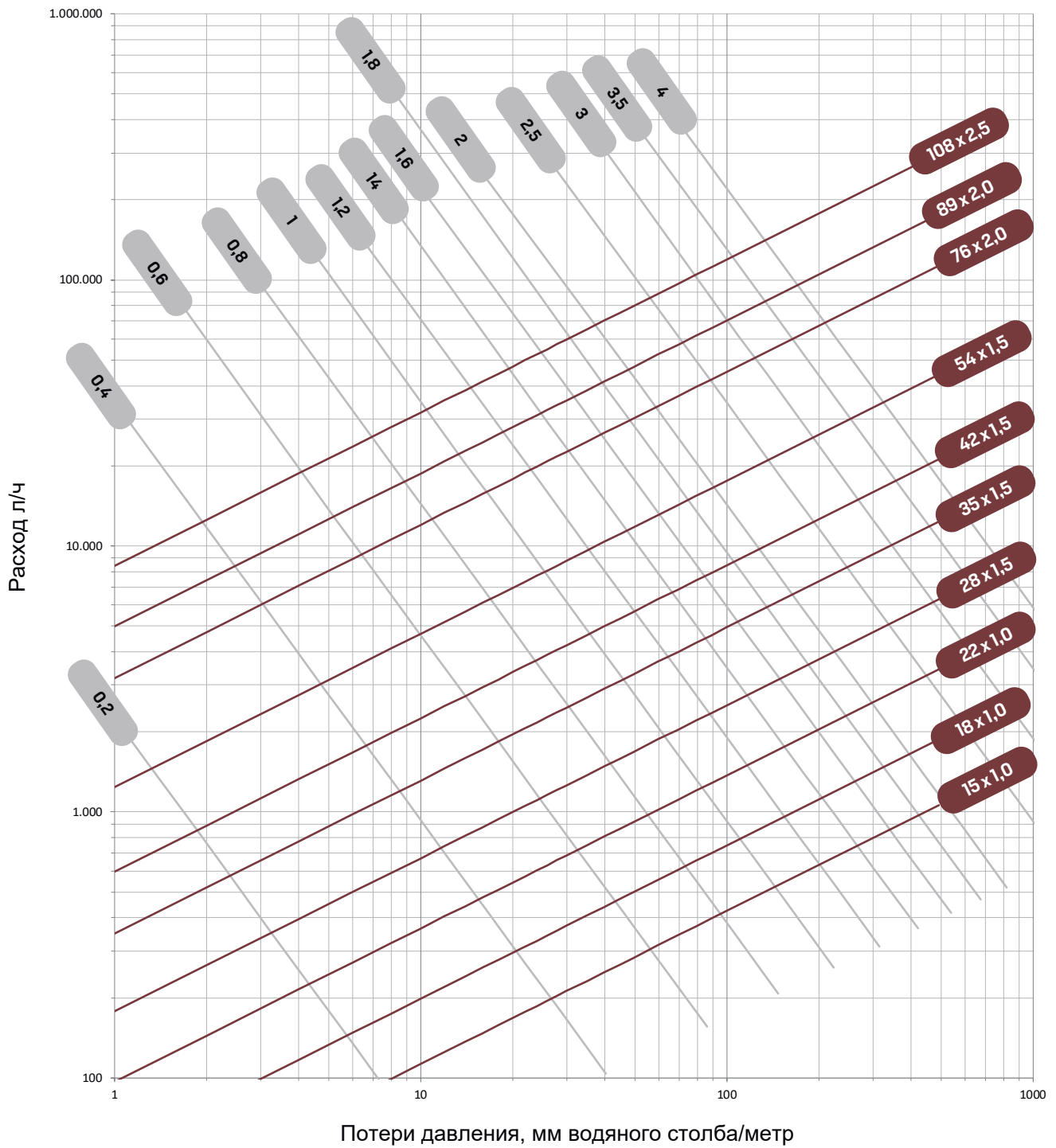
Скорость м/с

ТАБЛИЦА № 26с. ПОТЕРИ ДАВЛЕНИЯ ИЗ-ЗА ТРЕНИЯ В ТРУБАХ
AESPRES



— Скорость м/с

ТАБЛИЦА № 26d. ПОТЕРИ ДАВЛЕНИЯ ИЗ-ЗА ТРЕНИЯ В ТРУБАХ
MARINEPRES.



Скорость м/с

6.0 Запуск системы в эксплуатацию

Во время запуска системы в эксплуатацию и проверки давления (в Германии) необходимо соблюдать следующие предписания:

Водоснабжение:	DIN 1988 , часть 100 Нормативный лист ZVSHK "Испытание герметичности труб для питьевой воды сжатым воздухом, инертным газом или водой" (Dichtheitsprüfung von Trinkwasser-Installationen mit Druckluft, Inertgas oder Wasser) BTGA , правило 5.001 VDI 6023
Системы отопления	DIN-VOB 18380
Газоснабжение:	DVGW G 600 TRGI (технические правила, касающиеся газоснабжения) TRF (технические, правила касающиеся сжиженного газа)

6.1 Испытания давлением

Система труб для питьевой воды при проведении испытания должна быть наполнена отфильтрованной питьевой водой (см стр. 46) Тест проводится в соответствии с нормативными требованиями DIN EN 806, DIN 1988, часть 100, и рабочим листом GW534. Система должна оставаться полностью заполненной до момента сдачи ее в эксплуатацию. Наличие остатков воды в трубах существенно увеличивает опасность возникновения коррозии металла (трехфазная коррозия). Этого можно избежать, оставив систему полностью заполненной водой вплоть до момента сдачи в эксплуатацию. В противном случае резко увеличивается риск коррозии из-за остатков воды (металл подвергается одновременно действию воды и воздуха). Тестирование нужно проводить с использованием сжатого воздуха или инертного газа в том случае, если система не будет запущена в эксплуатацию в течение короткого времени после проведения испытания.

- Испытания на герметичность должны проводиться до работ по теплоизоляции труб;
- Испытания должны проводиться в соответствии с рабочими листами DVGW W534 и ZVSHK "Испытания на герметичность питьевых водопроводных систем с помощью сжатого воздуха, инертного газа или воды";
- При проведении испытаний на герметичность сжатым воздухом, следуйте техническому регламенту для газопроводных систем "DVGW-TRGI";
- Правильность сборки пресс-соединений входит в сферу ответственности монтажника/компании. Случаи неопрессованности и негерметичности должны восприниматься как дополнительная помощь в поиске ошибок монтажа, в данном случае, неопрессовки фитингов. Непременное условие для этого — надлежащая реализация предписанных испытаний на герметичность и прочность. Оно не освобождает монтажника от обязанности проводить визуальную и акустическую проверку качества монтажа. Эти визуальные и акустические проверки должны быть надлежащим образом отражены в соответствующем свидетельстве об испытаниях.

6.2 Промывка и запуск системы

Согласно DIN 1988, часть 100, EN 1717 и VDI 6023, для предотвращения внутренней коррозии труб подачи питьевой воды требуется промывка водно-воздушной смесью. Система трубопроводов для питьевого водоснабжения промывается смесью воды с воздухом с целью предотвращения коррозии. В отношении коррозии, в трубопроводах питьевого водоснабжения, выполненных в системе **inoxPRES**, требуется произвести только простое промывание отфильтрованной питьевой водой, т.к. благодаря специальной технике соединения, не требуется никаких дополнительных субстанций для антикоррозийной обработки, таких как масла или чистящие жидкости.

В системе трубопроводов особых объектов (например, в больницах, домах престарелых), из-за повышенных гигиенических требований может возникнуть необходимость применения процедуры промывания по повышенным стандартам. В таком случае необходимо руководствоваться указаниями из нормативных листов данных ZVSHK/ВНКС. В оборудование для питьевой воды не должна попадать стоячая вода из труб системы водоснабжения здания. Испытания под давлением, промывание и запуск оборудования необходимо документировать. Оператор, отвечающий за работу системы, должен получить соответствующие инструкции по ее правильной эксплуатации.

6.3 Регулярные проверки

Высокий уровень качества питьевой воды может обеспечить только регулярный контроль системы. Оператор, отвечающий за работу системы, должен получить соответствующие инструкции по ее правильной эксплуатации.

7.0 Коррозия

7.1 inoxPRES

Коррозионные характеристики пресс-системы inoxPRES определяются материалом, из которого она изготавливается, хром-никель-молибденовой сталью марки AISI 316L (1.4404) и хром-молибденовой сталью марки AISI 444 (1.4521). Они обладают следующими свойствами:

- пригодность к применению в системах питьевого водоснабжения, в соответствии с нормативными требованиями, принятыми в Германии;
- абсолютный уровень гигиеничности;
- допустимость применения в системах смешанного монтажа;
- пригодность для применения с очищенной, деминерализованной и обессоленной водой.

7.1.1 Биметаллическая коррозия (при смешанном монтаже) — DIN 1988, часть 200

Разрешается смешанный монтаж **inoxPRES** со всеми цветными металлами (медь, латунь, бронза) в рамках одной системы без необходимости учета направления потока жидкости по системе, в зависимости от типа материала.

Биметаллическая коррозия может возникнуть только на оцинкованных компонентах, если они находятся в непосредственном контакте с компонентами системы **inoxPRES**. Появление биметаллической коррозии можно предотвратить с помощью промежуточной секции, выполненной из цветного металла > 80 мм (например, запорный вентиль).

7.1.2 Щелевая и точечная коррозия (трехфазная)

Недопустимо высокое содержание хлора в воде и в материалах конструкции здания может вызвать коррозию нержавеющей стали. Щелевую и точечную коррозию может вызывать только вода, содержащая хлор в количестве, превышающем допустимое, согласно нормативным требованиям для питьевой воды (максимально 250 мг/л). Информацию о содержании хлора в питьевой воде необходимо получить в местном водоканале, поставляющем воду. Компоненты пресс-системы **inoxPRES** подвергаются щелевой или точечной коррозии в следующих случаях:

- при сливе жидкости из системы после прохождения испытания давлением, если в трубах остается вода, соприкасающаяся с воздухом. Медленное испарение остатков воды может привести к недопустимому росту концентрации хлора и послужить источником въедающейся коррозии (трехфазной) при контакте металла с водой и воздухом. Если система не будет эксплуатироваться вскоре после испытания давлением с использованием воды, то для испытания следует применять сжатый воздух. Дополнительная информация представлена в пункте 6.1 – Испытание давлением.
- при росте температуры воды под воздействием внешнего фактора (например, обогревание трубопроводов греющими кабелями). В этом случае в воде может возрасти концентрация ионов хлора, которые будут отлагаться на внутренних стенках труб. Дополнительная информация представлена в пункте 5.9 Обогрев трубопроводов греющими кабелями.
- при применении неутвержденных к применению уплотнительных материалов или лент из материала, содержащего хлор. Попадание ионов хлора из уплотнительных материалов или лент в питьевую воду может привести к локальному росту концентрации хлора и возникновению щелевой коррозии. Дополнительная информация содержится в пункте 4.10 – Резьбовые и фланцевые соединения.
- при повышении восприимчивости материала из-за перегрева. Каждое перегревание материала, влекущее за собой его окисление, преобразовывает микроструктуру материала и может явиться причиной возникновения процесса межкристаллической коррозии. Гибка труб в горячем виде и резка их углошлифовальными машинами запрещается.

7.1.3 Наружная коррозия

Компоненты пресс-системы **inoxPRES** подвергаются наружной коррозии в следующих случаях:

- ▶ при применении неутвержденных к применению изоляционных материалов или покрытий. Можно применять только изоляцию/покрытие, отвечающее качественным требованиям "AS", согласно нормативным требованиям AGI Q 135, при наличии ее в составе не более 0,05 % (по весу) ионов хлора, растворенного в воде;
- ▶ при соприкосновении компонентов пресс-системы **inoxPRES** с газами или испарениями, в составе которых имеется хлор (например, на гальваническом производстве или в бассейнах);
- ▶ при соприкосновении компонентов пресс-системы **inoxPRES** с материалами конструкции здания, в которой присутствуют элементы хлора и влаги;
- ▶ при увеличении концентрации хлора в результате осаждения на теплых трубах (например, в структуре трубных систем бассейна).

Компоненты пресс-системы **inoxPRES** можно предохранить от возникновения наружной коррозии:

- ▶ изоляционным материалом или покрытием с замкнутыми порами;
- ▶ антикоррозионным покрытием;
- ▶ краской;
- ▶ избегая установки компонентов системы в местах с повышенной опасностью возникновения коррозии (например, на сыром полу помещения без подвала);

Проектировщик или монтажник несут ответственность за выбор и применение антикоррозионных материалов.

7.2 **inoxPRES GAS**

Коррозионные характеристики пресс-системы **inoxPRES GAS** определяются ее материалом — хром-никель-молибденовой сталью марки AISI 316L (1.4404).

Компоненты системы **inoxPRES GAS** обычно не требуют дополнительных мер предохранения от возникновения коррозии.

7.2.1 Наружная коррозия

Компоненты системы **inoxPRES GAS** подвергаются наружной коррозии в следующих ситуациях:

- ▶ при применении неутвержденных к применению изоляционных материалов или покрытий. Можно применять только изоляцию/покрытие, отвечающее качественным требованиям "AS", согласно нормативным требованиям AGI Q 135, при наличии ее в составе не более 0,05 % (по весу) ионов хлора, растворенного в воде;
- ▶ при соприкосновении компонентов пресс-системы **inoxPRES GAS** с газами или испарениями, в составе которых имеется хлор (например, на гальваническом производстве или в бассейнах);
- ▶ при соприкосновении компонентов пресс-системы **inoxPRES GAS** с материалами конструкции здания, в которой присутствуют элементы хлора и влага;
- ▶ в соответствии с нормами VDE (Немецкая ассоциация по электрическим, электронным и информационным технологиям), в системе **inoxPRES GAS** должны быть выровнены потенциалы (соединения должны выполняться опытными сотрудниками).

Компоненты системы **inoxPRES GAS** можно предохранить от возникновения наружной коррозии:

- ▶ изоляционным материалом или покрытием с замкнутыми порами
- ▶ антикоррозионным покрытием;
- ▶ краской;
- ▶ избегая установки компонентов системы в местах с повышенной опасностью возникновения коррозии (например, на сыром полу помещения без подвала);

Проектировщик или монтажник несут ответственность за выбор и применение антикоррозионных материалов.

7.3 steelPRES

Коррозионные характеристики пресс-системы **steelPRES** определяются ее материалом — нелегированной углеродистой сталью со следующими свойствами:

- пригодность к применению в системах отопления закрытого типа;
- пригодность к применению в системах охлаждения и заморозки закрытого типа;
- пригодность к применению в системах сжатого воздуха;
- пригодность к применению в замкнутых циклах солнечных коллекторов.

7.3.1 Внутренняя коррозия

В системах охлаждения/отопления закрытого типа, как правило, нет воздуха, что означает отсутствие опасности появления коррозии. Небольшое количество кислорода, попадающее в систему во время наполнения, не несет с собой проблем, т.к. кислород входит в реакцию со всей внутренней поверхностью металла в системе, и его количество уменьшается.

Кроме того, кислород, освобождается во время нагревания воды и удаляется с помощью вентилей сброса давления (воздушников), установленных в системе.

Заполнение систем должно выполняться в соответствии с VDI 2035. Рост концентрации кислорода можно также предотвратить, применяя составы, абсорбирующие свободный кислород, вызывающий коррозию. Однако на применение таких субстанций необходимо получить подтверждение от компании RM. При заполнении систем уровень pH не должен падать ниже 7,2 (питьевая вода).

7.3.2 Биметаллическая коррозия

В системах отопления / охлаждения, выполненных с использованием **steelPRES**, можно единично использовать фитинги, изготовленные из различных материалов, в том числе компоненты **inoxPRES**, в любой последовательности.

Сети замкнутого типа, целиком построенные на основе системы **steelPRES** (труб и фитингов), должны отделяться от соединений с системой **inoxPRES** (трубами и фитингами), запорной арматурой или бронзовыми соединительными муфтами (> 80 мм) для защиты от коррозии.

7.3.3 Наружная коррозия

Трубопроводы и фитинги пресс-системы **steelPRES** предохранены от наружной коррозии гальваническим покрытием цинка. Трубы пресс-системы **steelPRES** (наружным диаметром 12÷108 мм) в изоляции из полипропилена получают дополнительную антикоррозионную защиту.

Влага, воздействующая на детали **steelPRES** в течение длительного времени, может привести к внешней коррозии, поэтому трубы и фитинги из углеродистой стали подходят только для постоянно сухих помещений.

Систему **steelPRES** не желательно устанавливать в помещениях с высоким уровнем влажности. Дополнительная антикоррозионная защита должна применяться к трубам и фитингам, особенно в случае монтажа в цементной стяжке. Необходимо защитить систему от внешних воздействий, особенно от непреднамеренного воздействия влаги, и избегать контакта со строительными материалами в процессе, а также после окончания монтажа. Контакт со строительными материалами может привести к коррозии.

Компоненты пресс-системы **steelPRES** можно предохранить от наружной коррозии:

- антикоррозионными покрытиями;
- изоляционным материалом или покрытием с замкнутыми порами;
- антикоррозионным покрытием;
- краской;
- избегая установки компонентов системы в местах с повышенной опасностью возникновения коррозии (например, на сыром полу помещения без подвала);

Компоненты пресс-системы **steelPRES** нельзя подвергать длительному контакту с влагой. Вследствие этого недопустимы к применению гигроскопичные материалы, которые удерживают воду.

Проектировщик или монтажник несут ответственность за выбор и применение антикоррозионных материалов.

7.4 aesPRES / marinePRES

Коррозионные характеристики пресс-системы **aesPRES/marinePRES** определяются качеством ее основного материала - меди, из сплавов которой состоят две пресс-системы.

Система **aesPRES** отличается следующими свойствами:

- подходит для питьевой воды;
- безопасна с гигиенической точки зрения, т.к. медь и ее сплавы предотвращают рост бактерий на своей поверхности (бактериостатическое действие);
- допустимость применения в системах смешанного монтажа;
- пригодность для применения с очищенной, умягченной и обессоленной водой.

Система **marinePRES**, в основном, предназначена для сред, в которых присутствует хлор, например, для транспортировки соленой воды.

7.4.1 Биметаллическая коррозия (смешанный монтаж)

Системы **aesPRES** и **marinePRES** могут сочетаться с различными материалами, как с железистыми, так и нет. Важно уделить внимание коэффициенту соотношения площадей катода и анода, чтобы не создавать условий, благоприятных для коррозии. Медь, как правило, проявляет катодные свойства и может вызывать коррозию компонентов. В случае монтажа открытых контуров, чтобы избежать коррозии в смешанных системах, важно соблюдать следующие общие правила:

- учитывайте направление течения воды, монтируйте медь и медные сплавы до железистых материалов;
- добавляйте нежелезистые разделители > 80 мм (например, запорную арматуру, бронзовые или латунные соединения) между двумя секциями разных материалов.

7.4.2 Перфорирующая коррозия

Точечная коррозия (появление отверстий размером с булавочную головку в трубе) возникает из-за загрязнения воды в последние десятилетия и тесно связана с индустриализацией. Эта проблема была полностью решена путем применения медных труб без углеродистых остатков.

7.4.3 Наружная коррозия

Медь и медные сплавы не подвергаются внешней коррозии и не требуют никакой защиты, за исключением случаев наличия серы, нитритов и аммиака, защита от которых необходима. Способы защиты деталей **aesPRES / marinePRES** от внешней коррозии следующие:

- изоляционные материалы с замкнутыми порами;
- антикоррозионное покрытие;
- краска;
- избегая установки компонентов системы в местах с повышенной опасностью возникновения коррозии (например, на сыром полу помещения без подвала);

Проектировщик или монтажник несут ответственность за выбор и применение антикоррозионных материалов.

7.5 aesPRES GAS

Благодаря высокой стойкости фитингов **aesPRES GAS** к внешней коррозии, никакой дополнительной антикоррозионной защиты не требуется.

в соответствии с нормами VDE (Немецкая ассоциация по электрическим, электронным и информационным технологиям), система **aesPRES GAS** должна учитываться в проекте выравнивания потенциалов здания (соединения должны выполняться опытными сотрудниками).

Компоненты системы **aesPRES GAS** можно предохранить от возникновения наружной коррозии:

- изоляционным материалом или покрытием с замкнутой структурой пор;
- антикоррозионным покрытием;
- краской;
- избегая установки компонентов системы в местах с повышенной опасностью возникновения коррозии (например, на сыром полу помещения без подвала).

Проектировщик или монтажник несут ответственность за выбор и применение антикоррозионных материалов.

ТАБЛИЦА № 27. СОВМЕСТИМОСТЬ МАТЕРИАЛОВ — ДВУХ МЕТАЛЛОВ

ПРЕСС-ФИТИНГИ		ТРУБЫ			
Sistems		нержавеющая сталь	углеродистая сталь	медь-бронза	купроникель
inoxPRES	Открытый контур				
	Замкнутый контур		2)		
steelPRES	Открытый контур				
	Замкнутый контур	1)		1)	1)
aesPRES	Открытый контур				
	Замкнутый контур		2)		
marinePRES	Открытый контур				
	Замкнутый контур		2)		

Допустимое сочетание
 С учетом примечаний ниже
 Запрещенное сочетание

ПРИМЕЧАНИЯ:

- 1) трубы из нержавеющей стали / меди / медно-никелевого сплава любого типа должны быть отделены от труб из углеродистой стали с помощью элементов из цветных металлов (например, клапаны или фитинги из бронзы или латуни).
Допускаются одиночные фитинги из нержавеющей стали / меди / медно-никелевого сплава в трубопроводах из углеродистой стали.
- 2) любое соединение труб из углеродистой стали с нержавеющей сталью должны происходить с использованием элементов из цветных металлов (например, клапаны или фитинги из бронзы или латуни).
Одиночные фитинги из черной стали в системах из нержавеющей стали / меди / медно-никелевого сплава не допускаются.

Совместимость материалов в таблице касается транспортировки воды в стандартных условиях (PN 16 бар, T 20 °C).
Таблица не обязательна к применению, просто необходимо учитывать материалы разных компонентов в реальных условиях эксплуатации.

8.0 Дезинфекция

Дезинфекция системы питьевого водоснабжения может потребоваться:

- при обнаружении микроорганизмов в системе;
- при повышении соответствующих санитарных требований.

Пресс-систему **inoxPRES** необходимо дезинфицировать перекисью водорода (H₂O₂) в соответствии с предписаниями нормативного листа DVGW W 291 (дезинфекция систем водоснабжения).

При использовании хлора в процессе дезинфекции необходимо соблюдать представленные ниже предписания, касающиеся концентрации хлора и времени стерилизации.

Концентрация свободного хлора	50 мг/л	100 мг/л
Период дезинфекции	макс. 24 часа	макс. 16 часов

Рабочая температура дезинфицирующего вещества не должна ни в какой точке системы превышать 25 °С. По окончании проведения процесса дезинфекции хлором систему необходимо тщательно промыть питьевой водой до уменьшения концентрации свободного хлора до уровня ниже 1 мг/л во всей системе.

Принимая во внимание опасность возникновения коррозии в случае неправильно проведенной дезинфекции хлором, рекомендовано применение перекиси водорода или термического метода. Дезинфекцию всегда должен производить опытный и подготовленный персонал.

Дезинфекционную обработку также необходимо производить и в существующих линиях в случае их расширения или ремонта.

9.0 Гигиена

В нововведенных нормативных положениях Германии о питьевой воде (TrinkwV) большое внимание уделяется выполнению санитарных требований, проектированию, разработке и эксплуатации систем питьевого водоснабжения. Необходимо уделить особое внимание применяемым нормам в каждой отдельной стране, где производится монтаж, в частности, в отношении аспектов установки, дезинфекции и технического обслуживания.

Поддержание требуемого качества и бактериологической чистоты питьевой воды обеспечивают следующие действия:

- выбор материала в соответствии с нормативными требованиями DIN 50930-6;
- выбор наименьшего допустимого диаметра трубопровода;
- проектирование системы трубопровода с учетом правил гигиены (форма кольца) для избегания "мертвых" и однонаправленных ответвлений, критичных с точки зрения гигиены;
- отсутствие в системе трубопровода труб со стоячей водой (дренажных труб, общих спускных вентилей для всей системы);
- использование предохраняющих вентилей (обратных клапанов) на каждый отдельный участок трубопровода;
- отделение системы пожаротушения от системы питьевого водоснабжения;
- обеспечение номинальной температуры внутри контура системы питьевого водоснабжения;
- установка циркуляционных труб соответствующих диаметров в соответствии с требованиями нормативного листа W 553;
- проверка возможности установки байпаса на главной линии в случае высокой сложности сети для тщательной промывки без остановки системы, повышая тем самым эффективность дезинфекционной обработки;
- защита труб с холодной водой от нагревания;
- использование материалов с учетом санитарных требований;
- наличие паспорта системы;
- правильная эксплуатация системы (руководство по эксплуатации системы).

10.0 Форма запроса о совместимости

ДАННЫЕ ЗАЯВИТЕЛЯ

Заявитель / компания _____

Ф.И.О. _____

Адрес _____

Контактное лицо _____

Дата _____

ДАННЫЕ ПРОЕКТА

Описание _____

Установка системы _____

Диаметры труб _____

Главный конструктор _____

Характеристики _____

СИСТЕМА, ДЛЯ КОТОРОЙ ЗАПРАШИВАЕТСЯ СОВМЕСТИМОСТЬ

inoxPRES <input type="checkbox"/>	steelPRES <input type="checkbox"/>	inoxPRES GAS <input type="checkbox"/>	aesPRES <input type="checkbox"/>
Труба AISI 316L <input type="checkbox"/>	Труба гальв./черная внутри (316/005) <input type="checkbox"/>	Труба AISI 316L <input type="checkbox"/>	Copper pipe <input type="checkbox"/>
Труба AISI 444 <input type="checkbox"/>	Труба гальв./гальв. внутри (316/002) <input type="checkbox"/>	aesPRES GAS <input type="checkbox"/>	marinePRES <input type="checkbox"/>
Труба AISI 304 <input type="checkbox"/>	Труба гальв./черная внутри + изоляция из полипропилена (316/003) <input type="checkbox"/>	Медная труба <input type="checkbox"/>	Медно-никелевая труба <input type="checkbox"/>

СРЕДА, СОВМЕСТИМОСТЬ КОТОРОЙ ТРЕБУЕТСЯ ПРОВЕРИТЬ

Приложения	Лист технических данных <input type="checkbox"/>
	Паспорт безопасности <input type="checkbox"/>
	Химический анализ <input type="checkbox"/>

Обработка систем (например, чистка, антикоррозионная обработка, фольгирование и т.д.) _____

СИСТЕМА

Описание / рабочее окружение _____

УСЛОВИЯ ЭКСПЛУАТАЦИИ

Температура	мин. °C	макс. °C
Давление	мин. бар	макс. бар
РН	мин.	макс.
Пропорция среды	% мин.	% макс.

ПРОЧИЕ УСЛОВИЯ

Тип контура	Открытый <input type="checkbox"/>	Замкнутый <input type="checkbox"/>
Установка	Вне замкнутых пространств <input type="checkbox"/>	В замкнутых пространствах <input type="checkbox"/>

11.0 Испытание давлением

11.1 Протокол испытаний давлением питьевых водопроводных систем в "условиях высокой влажности"

Для пресс-систем **inoxPRES / aesPRES**

Проект/объект _____

Подрядчик/представитель _____

Проект/представитель _____

Материалы _____

Температура питьевой воды _____ °C Комнатная температура _____ °C

- Система должна быть заполнена фильтрованной и деаэрированной водой
- Расширительные баки, регуляторы давления и т. д. должны быть отключены от испытательного контура, водорозетки и т.д. должны быть закрыты металлическим заглушками.

Испытание на герметичность

- Испытания системы проводить не ранее чем через 30 минут после наполнения, для компенсации теплового расширения, вследствие нагрева системы
- Макс. испытательное давление во время испытания на герметичность составляет **6 бар**
- Падение давления во время испытания на герметичность
- Точность испытания по манометру **0,1 бар**
- Был проведен визуальный осмотр качества всех трубных соединений

Испытание давления в системе

- Испытательное давление не должно быть ниже **12 бар**
- Выбранное испытательное давление _____ бар
- Начало испытания _____ время Период испытаний (мин. 45 минут) _____ часов
- Падение давления во время испытания на герметичность

Комментарии

Была проведена надлежащая оценка!

Необходимо наличие обеих подписей после проведения испытаний.

Место _____

Дата _____

Подпись клиента

Подпись подрядчика

11.2 Протокол испытания давлением для систем водяного отопления

Для пресс-систем **inoxPRES / steelPRES / aesPRES**

Проект/объект _____

Подрядчик/представитель _____

Проект/представитель _____

Материалы _____

Средняя температура воды _____ °C Комнатная температура _____ °C

- Система должна быть заполнена фильтрованной и деаэрированной водой согласно DIN EN 12828.
- Расширительные баки, регуляторы давления и т. д. должны быть отключены от испытательного контура, водорозетки и т.д. должны быть закрыты металлическим заглушками.

Испытательное давление

Испытательное давление в соответствии с VOB, часть C, DIN 18380, согласно давлению предохранительного клапана

- Выбранное испытательное давление _____ бар
- Начало испытания _____ Время _____ Период испытания (мин. 45 минут) _____ часов

Испытание на герметичность

- Испытания системы проводить не ранее чем через 30 минут после наполнения, для компенсации теплового расширения, вследствие нагрева системы
- Падение давления во время испытания на герметичность
- Точность испытания по манометру **0,1 бар**
- Был проведен визуальный осмотр качества всех трубных соединений

Комментарии

Была проведена надлежащая оценка!

Место _____

Дата _____

Подпись клиента

Подпись подрядчика

12.0 Гарантия

Компания Raccorderie Metalliche S.p.A. - здесь и далее RM дает следующую гарантию ("Гарантия") монтажным фирмам на пресс-системы **inoxPRES**, **steelPRES**, **aesPRES**, **marinePRES** ("Изделия"), произведенные и поставленные RM исключительно для тех областей применения, которые разрешены компанией RM и указаны в ее техническом руководстве (опубликованном на сайте www.racmet.com).

Гарантия распространяется на производственные дефекты и дефекты материалов Изделий, при условии, что Изделия были надлежащим образом смонтированы и эксплуатировались в соответствии с инструкциями, приведенными в техническом руководстве RM. В случае обнаружения дефекта и признания его таковым со стороны RM, последняя берет на себя обязательства по компенсации травм или ущерба имуществу на следующих условиях:

- 1) Личный вред и ущерб имуществу, причиненный Изделиями RM, в сумме до 2 500 000,00 евро (два миллиона пятьсот тысяч евро) для всех событий причинения ущерба или вреда в течение календарного года, за исключением объекта гарантии, указанного в п. 2 ниже.
- 2) Гарантия на "ремонт и замену", которая предполагает:
 - поставку новых изделий в идеальном состоянии;
 - возмещение издержек на разборку и сборку;

Данная гарантия на "ремонт и замену" должна считаться действительной при условии максимальной суммы возмещения 100 000,00 евро (сто тысяч евро) по всем заявкам на ремонт и замену, произведенным в течение календарного года. Срок действия гарантии начинается с даты испытаний монтажа Изделий и заканчивается не позднее 5 (пяти) лет после испытаний монтажа на территории заказчика монтажной фирмой.

Гарантия действительна при предъявлении документа, подтверждающего покупку Изделий, дату монтажа и дату проведения испытаний. Гарантия действительна только в случае, если испытания были проведены не позднее 30 (тридцати) дней с даты окончания монтажа. В противном случае гарантия считается истекшей.

Гарантия является действительной и применимой при соблюдении следующих условий:

- монтажная фирма соблюла требования монтажа, сборки и испытаний прочности, действительных на момент установки, в частности, эксплуатационные ограничения, предусмотренные техническим руководством;
- монтаж был произведен квалифицированными монтажниками;
- были использованы только те компоненты и инструменты, которые указаны в техническом руководстве.

Гарантия не распространяется на дефекты, возникшие по следующим причинам:

- неправильная или ненадлежащая эксплуатация;
- неправильный монтаж или монтаж, не соответствующий приведенным инструкциям;
- монтаж, полностью или частично выполненный заказчиком или другим лицом, не имеющим достаточной на то квалификации;
- износ;
- отсутствие или недостаток технического обслуживания;
- ненадлежащее предохранение Изделий во время эксплуатации или хранения на территории монтажной фирмы;
- преднамеренный ущерб, механическое воздействие, повреждение во время погрузки-разгрузки и транспортировки;
- химические, электрохимические или электрические воздействия;
- некорректное вмешательство, либо вмешательство не в соответствии с инструкцией по эксплуатации;

- использование неразрешенных или нестандартных запасных частей;
- конструкционные просчеты.

Гарантия не распространяется на случаи небрежного обращения с Изделиями и их случайного повреждения.

RM ни при каких обстоятельствах не несет ответственности перед монтажной фирмой за следующие (прямые или косвенные) убытки: упущенная выгода любого вида, утрата репутации, прерывание или приостановка деятельности, утрата деловой активности, незаключение договоров или упущение возможностей.

В случае причинения ущерба монтажная фирма должна незамедлительно проинформировать RM о характере события и предоставить RM возможность осмотра места возникновения ущерба. RM должен быть предоставлен доступ к предположительно дефектным изделиям.

Толкование настоящей Гарантии выполняется согласно итальянскому законодательству.

Сроки гарантии на оборудование для создания пресс-соединений:

- 24 месяца с даты производства, но не менее
- 12 месяцев с даты покупки монтажной фирмой.

Настоящая гарантия действительна только в том случае, если серийный номер оборудования указан в счете-фактуре на закупку.

Контакты наших представителей можно найти на сайте
raccorderiemetalliche.com



RACORDERIE METALLICHE

RACORDERIE METALLICHE S.P.A.

Head Office and Manufacturing Plant:

Strada Sabbionetana, 59

46010 Campitello di Marcaria (MN) ITALY

Tel. +39 0376 96001

Fax +39 0376 96422

info@racmet.com

raccorderiemetalliche.com

CODE 038 R2 0921 RUS